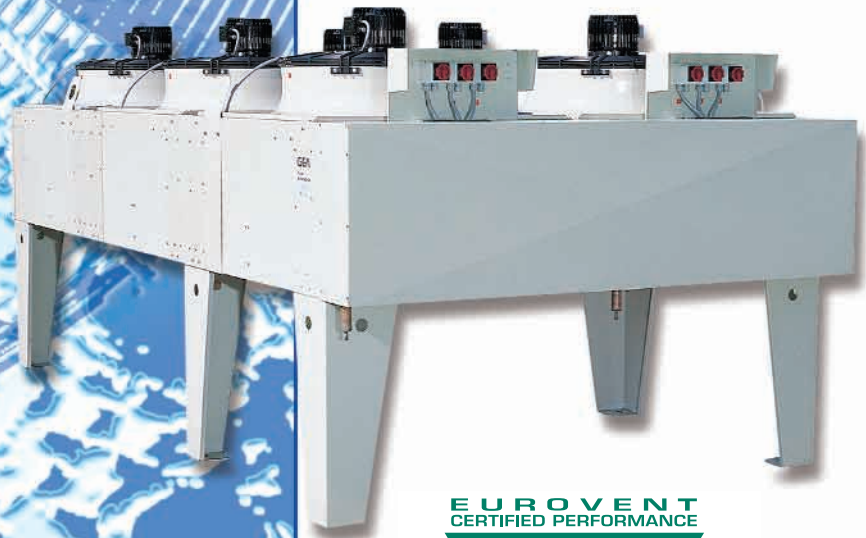
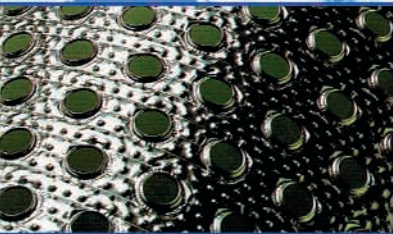
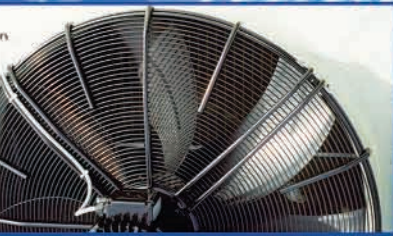


GAV/H

- ❄ Glycol-Rückkühler
- ❄ Dry Cooler
- ❄ Aéroréfrigérants

Q_{GLY}
15 → 718 kW



EUROVENT
CERTIFIED PERFORMANCE



"CERTIFY ALL"
Dry Coolers

GAV/H

2 Jahre Mängelhaftung
2-Year Warranty
2 ans de garantie

Typenschlüssel:

Luftstrom vertikal - Vertical airflow - Courant d'air vertical = V
Luftstrom horizontal - Horizontal airflow - Courant d'air horizontal = H

Ventilator - Fan - Ventilateur

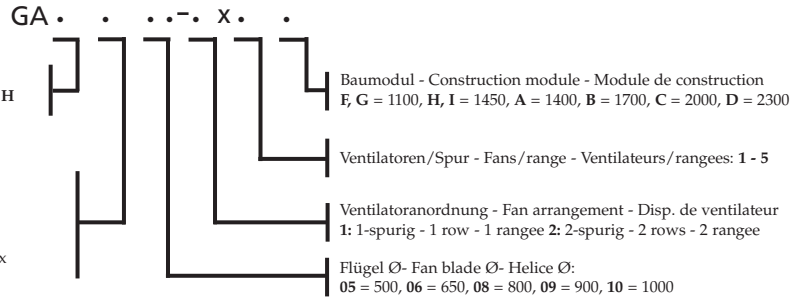
N: Normal - Normal - Normal

L: Leise - Silent - Silencieux

S: Sehr leise - Very silent - Tres Silencieux

E: Extrem leise - Extremely silent - Extremement silencieux

Nomenclature:



Désignation:

Anwendung

- Nennleistung bei GA. von 15 bis 718 kW bei $t_{L1}=25^{\circ}\text{C}$ und $t_{\text{Solé}}=45/40^{\circ}\text{C}$, 34 Vol% Monoethylenglycol (Antifrogen N)
- Die Baureihe ist für alle gängigen Solen geeignet. EDV-Berechnung entsprechend der Küba Auswahlsoftware.
- 912 Typen

Lautstärkeangaben

Der angegebene Schalldruckpegel L_{PA5} ist der aus dem Schalleistungspegel L_{WA} rechnerisch bestimmte mittlere Meßflächen-Schalldruckpegel auf einer quaderförmig in 5 m um das Gerät (Bezugsquader) gelegten und der reflektierenden Ebene endenden Hüllfläche. Die angegebenen Schalldruckwerte L_{PA5} gelten für Freifeldaufstellung über einer reflektierenden Ebene nach DIN EN ISO 3744. Sind außer der reflektierenden Aufstellenebene weitere reflektierende Begrenzungsflächen vorhanden, so erhöht sich dadurch der Schalldruckpegel. Anlauf- und Schaltgeräusche sind nicht berücksichtigt. Bei Geräten mit mehreren Ventilatoren können Schwebungen von bis zu 3 dB(A) auftreten.

Hinweis:

Bei der Geräteaufstellung ist sicherzustellen, dass weder zusätzliche Luftwiderstände noch Luftrückströmungen auftreten.

Technische Änderungen vorbehalten!

Application

- Nominal capacity GA. from 15 to 718 kW at $t_{L1}=25^{\circ}\text{C}$ and $t_{\text{glycol}}=45/40^{\circ}\text{C}$, 34 Vol% Monoethylenglycol (Antifrogen N)
- The dry cooler range is suitable for brine. Available after EDP selection with Küba Selection Software.
- 912 models

Sound Pressure Levels

The Sound Pressure Level L_{PA5} indicated is the mean measurement area Sound Pressure Level computed from Sound Power Level L_{WA} upon the parallelepiped measuring surface squared around the dry cooler (reference square) at a distance of 5 m and finishing off upon the reflecting level. The Sound Pressure Levels L_{PA5} indicated are for external installations above a reflecting level in accordance with DIN EN ISO 3744. The Sound Pressure Level will increase if reflecting bordering surfaces other than reflecting installation surface exist. Start-up and speed change noise are not taken into account. In the case of multi-fan dry cooler deviations of up to 3 dB(A) may occur.

Caution:

When the unit is installed make sure no additional air pressure or air recirculation can occur.

Subject to change without prior notice!

Application

- Puissance nominale GA. de 15 à 718 kW à $t_{L1} = 25^{\circ}\text{C}$ et $t_{\text{glycol}}=45/40^{\circ}\text{C}$, 34 Vol% Monoethylenglycol (Antifrogen N)
- Les condenseurs de cette gamme sont alimentables également en réfrigérants et disponibles après sélection calculée par Küba logiciel de sélection.
- 912 modèles

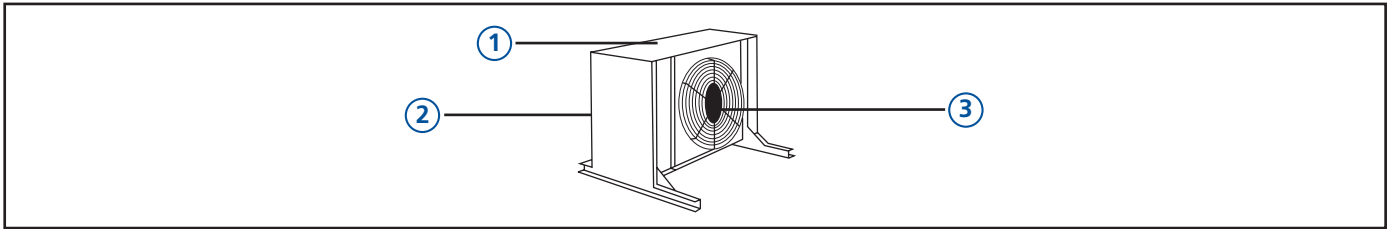
Indications des niveaux sonores

Le niveau de pression acoustique L_{PA5} indiqué est une valeur moyenne obtenue par le calcul à partir du niveau de puissance L_{WA} d'une surface enveloppante en forme de parallélépipède (parallélépipède de référence) disposée à une distance de 5 m autour de l'appareil et se terminant dans la surface réfléchissante. Les valeurs sonore L_{PA5} indiquées s'appliquent à une utilisation en champ libre au-dessus d'une surface réfléchissante selon DIN EN ISO 3744. La présence de surfaces réfléchissantes autres que celles de l'implantation augmentera le niveau de pression acoustique. Les mesures ne tiennent pas compte des bruits de démarrages et de commutation. Dans les installations à plusieurs ventilateurs, des vibrations allant jusqu'à 3 dB(A) peuvent apparaître. Conversion en d'autres valeurs voir tableaux.

Recommandation:

Lors du montage de l'appareil, s'assurer qu'aucune résistance d'air ni aucun reflux d'air supplémentaires ne peuvent se produire.

Sous réserve de modifications techniques!



1. Gehäuse

Selbsttragende robuste Konstruktion mit Ventilatoreinzelabschottung.

- Gehäuse und Aufstellfüße aus verzinktem Stahlblech
- Temperatur- und UV-beständige Pulverbeschichtung, RAL 7032 kieselgrau.
- Transportlaschen standard.

2. Wärmeaustauscher

Standardschaltung in Längsrichtung mit versetzt angeordneten Spezialkupferrohren:

Hochleistungsrohrsystem:

- Berohrung:
Rohre: SF-Cu
Lamellen: AL mit geschlossener Noppenlamelle
Lamellenabstand: 2,2 mm.
- Mehrfachunterteilung möglich.
- Kälteträgeranschlüsse
Außengewindeanschluß aus Stahl in senkrechter Ausführung (bei vertikalem und horizontalem Luftstrom verwendbar).
- max. zulässiger Druck PS = 16 bar

3. Axialventilatoren

Kompakteinheit ohne externe Pressung, in korrosionsgeschützter, wetterfester Ausführung, bestehend aus:

Motor mit Ventilatorflügel, Berührungsschutz nach DIN EN 294 und Montagebügel.

- Ventilatorflügel \varnothing 500, 650, 800, 900, 1000 mm, ausgewuchtet in zwei Ebenen nach VDI 2060.
- Motoren, Drehstrom $400\pm 10\%$ V, 50 Hz, 2 Drehzahlen bei Δ -Y-Schaltung
Schutzart:
 \varnothing 500 IP54,
 \varnothing 650, 800, 900, 1000 IP66
- stufenlos regelbar durch Spannungsabsenkung.
- Frequenzumrichterfest (maximale Flankensteilheit $dU/dt=500V/\mu s$; $U_{peak}<1000V$, $f_{max}<60Hz$).
- Serienmäßig Motorschutz durch Thermokontakte.
- Geeignet für Außenaufstellung und Motorumgebungstemperaturen von $-30^{\circ}C$ bis $+60^{\circ}C$.
- Sonderspannungen auf Anfrage.
- GA. 05 und 06: Ventilatoren 230V-1, (ohne Mehrpreis)

1. Casing

Self-supporting construction, fan sections individually partitioned.

- Casing and legs from galvanized sheet steel
- Temperature- and UV-radiation resistant powder coating RAL 7032 pebble gray
- Lifting lugs standard

2. Heat exchanger

Standard tube arrangement lengthwise, staggered, in special copper.

- Tubing:
Tubes: SF-Cu
Fins: High performance aluminum fins
Fin spacing: 2,2 mm.
- Multi-circuiting possible.
- Fluid connections
Steel male screw connections (can be used with vertical and horizontal air flow).
- max. allowable pressure PS =16 bar

3. Axial fans

Compact unit without external pressure, corrosion proof and weather resistant:

Motor with fans,
Fan guard in accordance with DIN EN 294 and assembly brackets.

- Fan blade \varnothing 500, 650, 800, 900, 1000 mm, balanced in two levels according to a VDI 2060 standard.
- Motors, threephase current $400\pm 10\%$ V, 50 Hz, 2 speeds, Δ -Y-connections, protection \varnothing 500 IP54, \varnothing 650, 800, 900, 1000 IP66
- variable speed control by reduction of voltage.
- Proof to frequency changes (maximum fan pitch $dU/dt=500V/\mu s$; $U_{peak}<1000V$, $f_{max}<60Hz$).
- Standard protection of motor by thermocouples.
- For outdoor installation and ambient motor temperatures of $-30^{\circ}C$ up to $+60^{\circ}C$.
- Please contact Küba for special voltages.
- GA. 05 and 06: fans 230V-1, (without extra charges)

1. Carrosserie

Construction auto-portante avec cloisonnage individuel des ventilateurs.

- Carrosserie et pieds en acier galvanisé avec traitement époxy
- résistant aux températures et au rayonnement UV, RAL 7032 gris sile
- Anse de transport en série.

2. Echangeurs de chaleur

Longueur standard du circuit, avec tubes rainurés à l'intérieur, en cuivre SF disposés

- tuyauterie
tubes: SF-Cu
ailettes: AL
écartement d'ailettes: 2,2 mm.
- Possibilité de circuits multiples.
- Raccordements réfrigérant
Raccordements filetés en acier (con venables pour flux d'air vertical et horizontal).
- max. éprouvé PS = 16 bar

3. Ventilateurs axiaux

Unité compacte, sans perte de charge externe, résistante aux intempéries et traité anticorrosion. Composée:

- D'un moteur avec hélice, d'une grille de protection selon DIN EN 294 et de pattes de montage.
- Hélices \varnothing 500, 650, 800, 900, 1000 mm équilibrées en deux plans selon VDI 2060.
- Moteurs, courant triphasé $400\pm 10\%$ V, 50 Hz, 2 vitesses Δ -Y, protection \varnothing 500 IP54, \varnothing 650, 800, 900, 1000 IP66
- réglage de vitesse continu par réduction de tension.
- Compatible avec les variateurs de fréquences (pente du signal max. $dU/dt=500V/\mu s$; $U_{peak}<1000V$, $f_{max}<60Hz$).
- Protection du moteur par thermo contacts en série.
- Pour montage à l'air libre et températures ambiantes du moteur comprises entre $-30^{\circ}C$ et $+60^{\circ}C$.
- Tensions spéciales, nous consulter.
- GA. 05 et 06: ventilateurs 230V-1, (sans plus-value)

1. Leistung

Zur Auslegung der Rückkühler bei anderen Kühlmedien oder anderen Randbedingungen verwenden Sie bitte die Küba Auswahlsoftware (auf Anfrage oder im Internet)

2. Capacity

To determine the specifications of the dry coolers for use with other fluids or other conditions, please use our Küba Selection Software. (available on request or via the Internet)

1. Puissance

Pour la sélection de l'aéroréfrigérant avec d'autres réfrigérants ou sous d'autres conditions, reportes-vous au programme Küba logiciel de sélection. (sur demand ou par Internet)

1.2 Kälte­trä­ger­an­schlü­ße

Entlüftung und Entleerung standardmäßig vorhanden.

1.2 Refrigerant connections

Standard models include air vents and drain plug.

1.2 Raccordements du réfrigérant

Aération et vidange standards existant.

Kühlmedium-Volumenstrom V _{GLY} Cooling agent flow V _{GLY} Agent réfrigérant V _{GLY}	Außengewindeanschluß nach DIN 2440 Male screw connection according to DIN 2440 Raccordement fileté selon DIN 2440
m ³ /h	NW [Zoll - Inches]
< 1,09	1/2 "
< 1,98	3/4 "
< 3,14	1 "
< 4,75	1 1/4 "
< 6,45	1 1/2 "
< 10,60	2 "
< 20,08	2 1/2 "
< 24,50	3 "
< 42,41	4 "
< 49,00	2 x 3 "
< 84,82	2 x 4 "

2. Standard-Ausführung

GA. 05 – 06

- 400V±10%V-3, 50Hz mit Drehzahlabsenkung durch Δ-Y-Umschaltung
- Schutzart GA.05: IP 54, GA.06: IP66
- Einsatzbereich: -30°C bis +60°C
- 230V±10%V-1 auf Anfrage (ohne Mehrpreis)

GA. 08 – 10

- 400V±10%V-3, 50Hz mit Drehzahlabsenkung durch Δ-Y-Umschaltung
- Schutzart IP66
- Einsatzbereich: -30°C bis +60°C

2. Standard construction

GA. 05 – 06

- 400V±10%V-3 with speed reduction Δ-Y-change-over
- Protection GA.05: IP 54, GA.06: IP66
- Range of application: -30°C to +60°C
- 230V±10%V-1 on request (without extra charges)

GA. 08 – 10

- 400V±10%V-3 with speed reduction Δ-Y-change-over
- Protection IP66
- Range of application: -30°C to +60°C

2. Construction standard

GA. 05 – 06

- 400V±10%V-3 avec diminution de vitesse moyennant commutation Δ-Y
- Protection GA.05: IP 54, GA.06: IP66
- Utilisation dans une plage: -30 à +60°C
- 230V±10%V-1 sur demande (sans plus-value)

GA. 08 – 10

- 400V±10%V-3 avec diminution de vitesse moyennant commutation Δ-Y
- Protection IP66
- Utilisation dans une plage: -30 à +60°C

Modul Module Module	Ventilator Fan Ventilateur	Flügel Fan blade Hélice Ø[mm]	Polzahl N°. Pols Nbre. poles	Betriebswerte pro Ventilator Operating values per fan Valeurs d'exploitation par ventilateur			Typenschildangaben Label data plaques signalitiques		
				n [min ⁻¹]	P [W]	I [A]	n [min ⁻¹]	P [W]	I [A]
				Δ - Y	Δ - Y	Δ - Y	Δ - Y	Δ - Y	Δ - Y
05-	N	500	4	1350 - 1070	730 - 510	1,38 - 0,89	1310 - 1010	800 - 540	1,45 - 0,95
	L		4	1350 - 1030	410 - 328	0,85 - 0,55	1370 - 1080	580 - 440	1,05 - 0,71
	S		6	870 - 610	208 - 124	0,52 - 0,27	880 - 620	240 - 140	0,55 - 0,29
	E		8	660 - 510	97 - 62	0,27 - 0,12	670 - 520	115 - 75	0,30 - 0,15
06-	N	650	4	1370 - 1030	1470 - 1020	2,9 - 1,9	1370 - 1020	1500 - 1100	3,10 - 2,20
	L		6	890 - 620	660 - 390	1,5 - 0,79	880 - 680	680 - 400	1,60 - 0,90
	S		8	665 - 490	317 - 196	0,75 - 0,38	680 - 500	400 - 220	0,85 - 0,45
	E		12	442 - 354	158 - 79	0,48 - 0,18	450 - 330	220 - 100	0,58 - 0,25
08-	N	800	6	894 - 665	2290 - 1450	4,77 - 2,71	900 - 650	2400 - 1500	4,80 - 2,80
	L		8	717 - 605	1050 - 840	2,43 - 1,70	720 - 620	1200 - 900	2,60 - 1,80
	S		12	453 - 283	450 - 200	1,49 - 0,60	460 - 300	500 - 200	1,60 - 0,60
	E		12	429 - 247	420 - 160	1,26 - 0,49	450 - 260	450 - 180	1,30 - 0,50
09-	N	900	6	891 - 711	2390 - 1530	4,32 - 2,69	900 - 700	2500 - 1700	4,40 - 2,90
	L		8	687 - 580	1670 - 1080	4,84 - 2,23	670 - 540	2100 - 1400	4,80 - 2,40
	S		12	449 - 311	680 - 320	1,96 - 0,85	450 - 300	720 - 350	2,00 - 0,90
	E		12	420 - 230	500 - 190	1,47 - 0,62	410 - 250	540 - 200	1,55 - 0,65
10-	N	1000	8	678 - 557	1970 - 1300	4,74 - 2,50	680 - 550	2400 - 1600	5,30 - 2,90
	L		8	664 - 522	1863 - 1195	3,92 - 2,24	670 - 530	2100 - 1400	4,10 - 2,40
	S		12	465 - 357	700 - 430	2,00 - 1,06	460 - 330	800 - 480	2,00 - 1,10
	E		12	420 - 248	620 - 260	1,61 - 0,73	410 - 240	680 - 300	1,70 - 0,75

- Maximale Schalthäufigkeit 60 Anläufe pro Stunde. Bei längerem Stillstand sind die Ventilator Motoren monatlich mindestens 2 Stunden in Betrieb zu nehmen.
- Andere Motoren bewirken abweichende Daten.

- Maximum permissible 60 starts per hour. Fan motors have to be operated for at least two hours per month.
- Other motors will change performances and Sound Pressure Levels quoted.

- Fréquence maximale autorisée de démarrages: 60 / h. En cas d'arrêt prolongé de l'installation, faire tourner les moteurs des ventilateurs au moins 2 heures par mois.
- Les valeurs ne sont pas garanties en cas d'utilisation d'autres moteurs.

3. Drehzahl Stell- und Regelbetrieb

3.1 Drehzahlsteuerung durch Absenkung der Effektivspannung

Einphasen- und Drehstrommotore können durch Spannungsabsenkung in ihrer Drehzahl gesteuert werden. Bei Teildrehzahlen treten im Läufer erhebliche Verluste auf, da die Schlupfleistung in Wärme umgesetzt wird. Die Spannungsänderung kann durch einen Transformator oder durch Phasenanschnitt erfolgen. Bei Verwendung einer Phasenanschnittsteuerung hat die Spannung einen hohen Oberwellengehalt, wodurch im Motor zusätzliche Verluste und Wärme entstehen.

3.2 Drehzahlsteuerung mit Frequenzumrichter

Die Standard-Ventilatoren eignen sich für den Betrieb mit Frequenzumrichtern mit:

- Taktfrequenz
<16kHz
- Spannungsanstiegsgeschwindigkeit:
 $dU/dt < 500 \text{ V}/\mu\text{s}$
- Spannungsspitzen:
 $U_{\text{PEAK}} < 1000\text{V}$
- Frequenz:
 $f < 60\text{Hz}$

Zur Reduktion der Spannungsspitzen und der Spannungsanstiegsgeschwindigkeit sowie der Motorgeräusche (bei reduzierter Drehzahl) empfehlen die Frequenzumrichter-Hersteller den Einsatz von Sinusfiltern ausgangsseitig, insbesondere bei Motorleitungen, die länger als 50 m sind.

Bei kürzeren Motorleitungen können dU/dt Motordrosseln hierfür eingesetzt werden. Beim Anschluß mehrerer Motore ist die Summe aller Leitungslängen hierbei zu berücksichtigen. Eingangsseitig sind gemäß EMV Richtlinien Netzdrosseln oder Eingangsfilter einzusetzen und abgeschirmte Kabel mit sachgemäßer Erdung zu verwenden. Die Hinweise der Hersteller sind unbedingt zu beachten!

3. Speed actuator and control operation

3.1 Speed control by decrease of the effective voltage

Single-phase and three-phase motors can be speed controlled via voltage reduction. During partial speed, substantial losses occur in the rotor, since slip power is transformed into heat. The voltage decrease can be accomplished by a transformer or by phase control. When using phase control, the voltage has a greater harmonic content, resulting in additional losses and causing additional heat in the motor.

3.2 Speed control by frequency converters

The standard fans are recommended for frequency converters with a:

- clock frequency:
< 16kHz
- voltage speed increase :
 $dU/dt < 500 \text{ V}/\mu\text{s}$
- voltage peaks:
 $U_{\text{PEAK}} < 1000\text{V}$
- frequency:
 $f < 60\text{Hz}$

For reduction of peak voltages and voltage increase speed and motor noise (at reduced speed) frequency converter manufacturers recommend the use of sinus filters at the output, in particular when using motor cables longer than 50 m.

For shorter motor cables dU/dt motor reactors can be used for this purpose. If several motors are connected, the total of all cable lengths has to be considered. Taking electromagnetic compatibility guidelines into consideration, power chokes or input filters are to be used at the input side (and shielded cables having a proper ground connection are to be used) Manufacturers instructions must be observed!

3. Variation de vitesse et régulation

3.1 Régulation de vitesse par diminution de la tension

La régulation de vitesse des moteurs mono-phase et tri-phasé peut être effectuée par diminution de la tension d'alimentation. En réduction de vitesse, des pertes se produisent au niveau du rotor sous forme de dégagement de chaleur. La diminution de tension peut s'effectuer par l'utilisation d'un transformateur ou d'une régulation de phase. Lors d'une régulation de phase, il faut tenir compte de pertes supplémentaires et d'un échauffement du moteur

3.2 Régulation de vitesse par variation de fréquence

Les ventilateurs standards sont préconisés avec des variateurs de fréquence avec:

- fréquence d'horloge:
< 16kHz
- vitesse d'augmentation de la tension:
 $dU/dt < 500 \text{ V}/\mu\text{s}$
- voltage peaks:
 $U_{\text{PEAK}} < 1000\text{V}$
- fréquence:
 $f < 60\text{Hz}$

Pour réduire les pics de tension, la vitesse d'augmentation de la tension et les bruits de moteur (à petite vitesse), les fabricants de convertisseur de fréquence recommandent l'utilisation de filtre sinusoidaux à la sortie, en particulier si la longueur des câbles du moteur dépasse 50 m.

Pour de courtes longueurs de câble aux moteurs, la réactance dU/dt des moteurs peut être utilisée pour les applications. Si plusieurs moteurs sont câblés, la longueur totale des câbles doit être prise en considération. Prendre en considération la compatibilité des filtres d'entrée qui sont utilisés (et des câbles blindés avec prise de masse dérivés). Observer impérativement les instructions des fabricants!

4. Motorschutz:

Ein stromabhängiger Schutz des Motors (Motorschutzschalter oder Bimetall-Auslöser) ist nicht gegeben und muß durch den vorhandenen Temperaturwächter (Thermokontakt TK) vorgenommen werden, wenn die Ventilatoren:

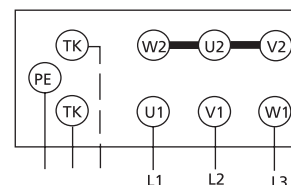
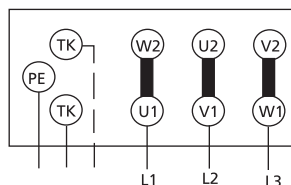
1. drehzahleregelt werden,
2. hohe Schalthäufigkeit erhalten,
3. der Gefahr einer Vereisung unterliegen.

Thermokontakte sind temperaturabhängige Schaltelemente, die in die Wicklung der Motoren isoliert eingebettet sind. Sie öffnen einen elektrischen Kontakt, sobald die höchstzulässige Dauertemperatur überschritten wird. Sie sind so in den Steuerkreis von Schützen einzufügen, dass im Störfall keine selbsttätige Wiedereinschaltung erfolgt. Die Bedingungen für den Schutz gegen Überlastung von Geräten mit elektromotorischem Antrieb (IEC VDE 0730) werden von Thermokontakten erfüllt.

5. Motoranschlußplan:

Drehstrommotor 2 Drehzahlen,
400±10%V, 50Hz

Hohe Drehzahl, Δ-Schaltung
High speed, Δ-connection
Grande vitesse, Δ-couplage



Niedere Drehzahl, Y-Schaltung
Low speed, Y-connection
Petite vitesse, Y- couplage

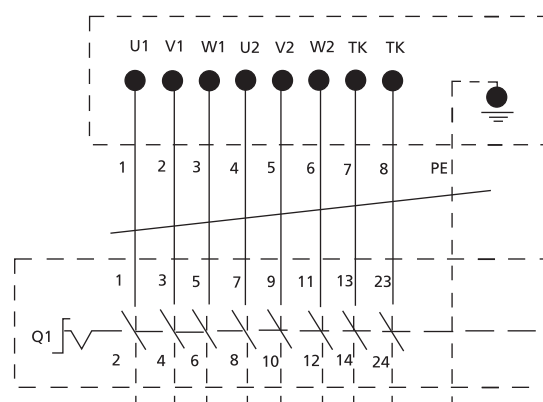
6. Option: Bauseits verdrahteter Reparaturschalter 8-polig.

GAV/H mit einem Reparaturschalter 8-polig pro Motor Δ-Y.

Motor mit Thermokontakt
Motor with thermocouple
Moteur avec thermocontact

Nummernkabel
Numbered cable
Cables numerotes

Anschluss bauseits
Connection on site
Raccordement sur site



6. Option: 8-pole repair switch wired on site.

GAV/H with one 8-pole repair switch per motor Δ-Y.

4. Protection du moteur:

La protection du moteur par disjoncteurs-protecteurs ou déclencheurs biméalliques n'est plus assurée lorsque les ventilateurs:

1. sont commandés par réglage de la vitesse,
2. sont soumis à une fréquence élevée de démarrages,
3. sont exposés à un risque de gel.

La protection doit alors être assurée par un contrôleur de température (thermocontact TK). Les thermocontacts sont des éléments variables avec la température. Ils sont encastrés dans les enroulements du moteur et ouvrent un contact électrique dès que la température maximale admissible est dépassée. Il convient d'insérer les thermocontacts dans le circuit de commande des contacteurs de façon à empêcher un réarmement automatique en cas de panne. Les thermocontacts sont également une protection efficace contre la surcharge des appareils commandés par moteur électrique (IEC VDE 0730).

5. Schéma de raccordement des moteurs:

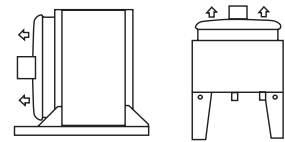
Moteurs à rotor 2 vitesses, 400±10%V, 50Hz

6. Option: Interrupteur de dépannage à 8 pôles, branché sur chantier.

GAV/H avec 1 interrupteur à 8 pôles par moteur Δ-Y

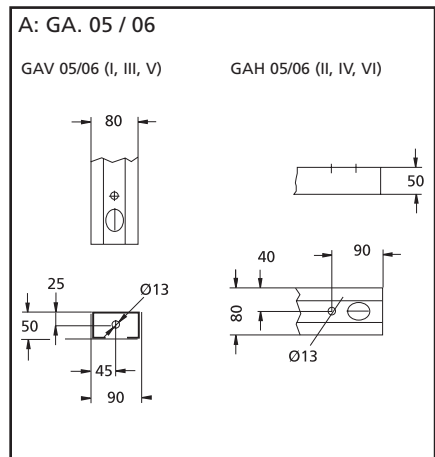
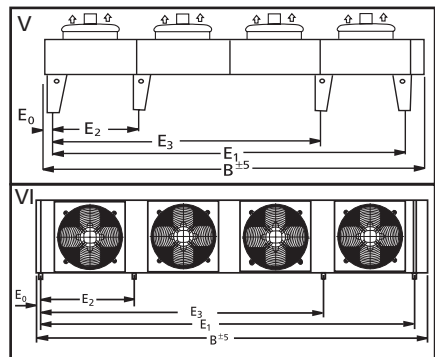
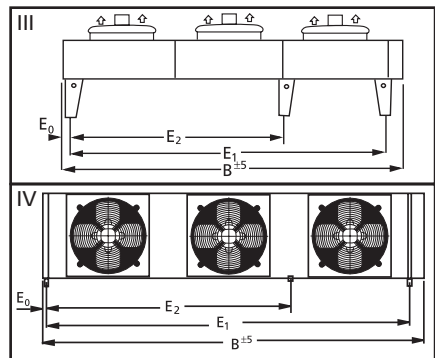
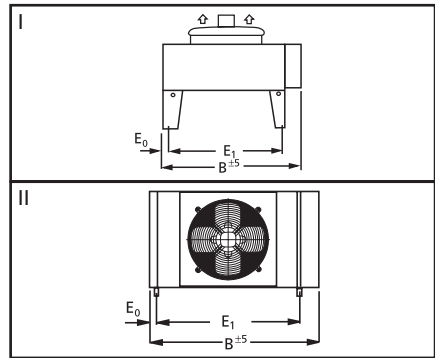
GAV/H N ..-1x..										GAV/H L ..-1x..										GA. N+L					
Typ Model Modèle	Leistung Q _{GLY} *		Luftstrom Air flow Débit d'air		Schalldruckpegel** Sound Pressure Level** Niveau de pres.** L _{pA} =5m		Kühlmittel Cooling agent Agent réfrigérant				Typ Model Modèle	Leistung Q _{GLY} *		Luftstrom Air flow Débit d'air		Schalldruckpegel** Sound Pressure Level** Niveau de pres.** L _{pA} =5m		Kühlmittel Cooling agent Agent réfrigérant				Austauschfläche Surface Surface	Rohrinhalt Tube volume Capacité des tubes	Gewichte Weights Poids	
	Capacity Q _{GLY} *		[m³/h]		[dB(A)]		V _{GLY} [m³/h]		ΔP _{GLY} [m³/h]			Capacity Q _{GLY} *		[m³/h]		[dB(A)]		V _{GLY} [m³/h]		ΔP _{GLY} [m³/h]					
	Puisance Q _{GLY} *		[kW]		[m³/h]		[dB(A)]		[m³/h]			[dB(A)]		[m³/h]		[m³/h]		[m³/h]		[m³/h]					[m²]
N05-1x1F	14,8	12,9	7351	5675	60	53	2,8	2,4	54	94	L05-1x1F	13,5	12,6	6367	5491	55	49	2,5	2,3	46	90	41,0	7,4	86	
N05-1x1G	20,9	16,8	6814	5158	60	53	3,9	3,1	65	44	L05-1x1G	17,8	15,6	5493	4676	55	49	3,3	2,9	49	39	82,0	14,1	97	
N05-1x2F	29,6	25,8	14702	11350	62	56	5,5	4,8	47	82	L05-1x2F	28,0	25,2	12734	10982	57	52	5,2	4,7	95	79	82,0	14,8	116	
N05-1x2G	41,8	33,7	13628	10316	62	56	7,8	6,3	57	39	L05-1x2G	35,5	31,1	10986	9352	57	52	6,6	5,8	43	34	164,0	28,2	158	
N05-1x3F	44,3	37,4	22053	17025	64	58	8,2	7,0	45	34	L05-1x3F	40,4	36,6	19101	16473	59	54	7,5	6,8	38	32	123,0	22,2	172	
N05-1x3G	60,8	49,1	20442	15474	64	58	11,3	9,1	23	16	L05-1x3G	51,7	45,4	16479	14028	59	54	9,6	8,4	18	14	246,0	42,3	228	
N06-1x1F	22,1	19,2	13395	10526	62	54	4,1	3,6	22	17	L06-1x1F	18,6	16,5	10000	7090	54	47	3,5	3,1	16	87	54,7	10,5	128	
N06-1x1H	27,1	23,4	14108	11258	62	54	5,0	4,3	38	30	L06-1x1H	22,6	17,3	10730	7360	54	47	4,2	3,2	28	18	72,1	13,2	142	
N06-1x1G	34,7	27,7	12113	9016	62	54	6,5	5,2	95	64	L06-1x1G	26,4	19,9	8450	5920	54	47	4,9	3,7	59	36	109,0	19,4	150	
N06-1x1I	37,4	30,8	13044	10175	62	54	6,9	5,7	20	14	L06-1x1I	31,3	23,4	9570	6740	54	47	5,8	4,4	98	59	144,0	25,6	176	
N06-1x2F	44,2	38,4	26790	21052	65	57	8,2	7,2	19	15	L06-1x2F	37,2	33,1	20000	14180	57	50	6,9	6,2	14	77	109,4	21,0	208	
N06-1x2H	54,1	46,7	28216	22516	65	57	10,1	8,7	35	27	L06-1x2H	45,3	34,6	21460	14720	57	50	8,4	6,4	25	16	144,2	26,4	242	
N06-1x2G	69,4	55,4	24226	18032	65	57	12,9	10,3	84	56	L06-1x2G	52,8	39,9	16900	11840	57	50	9,8	7,4	52	32	218,0	38,8	255	
N06-1x2I	74,7	65,7	26088	20350	65	57	13,9	12,2	18	97	L06-1x2I	62,6	46,8	19140	13480	57	50	11,6	8,7	89	54	288,0	51,2	299	
N06-1x3F	71,5	62,1	40185	31578	67	59	13,3	11,6	63	49	L06-1x3F	60,2	47,7	30000	21270	59	52	11,2	8,9	47	31	164,1	31,5	300	
N06-1x3H	76,5	74,1	42324	33774	67	59	14,2	13,8	14	86	L06-1x3H	71,8	54,9	32190	22080	59	52	13,4	10,2	82	51	216,3	39,6	357	
N06-1x3G	100,1	80,4	36339	27048	67	59	18,6	14,9	34	23	L06-1x3G	76,6	61,4	25350	17760	59	52	14,3	11,4	21	97	327,0	58,2	370	
N06-1x3I	117,8	97,3	39132	30525	67	59	21,9	17,1	58	41	L06-1x3I	92,8	68,3	28710	20220	59	52	17,3	12,7	38	22	432,0	76,8	418	
N08-1x1A	49,7	42,5	18600	14900	60	54	9,2	7,9	79	60	L08-1x1A	41,8	36,1	14535	11970	51	47	7,8	6,7	59	45	147,0	31,5	290	
N08-1x1B	55,0	48,1	20400	16000	60	54	10,2	8,9	36	88	L08-1x1B	47,7	41,5	15827	13205	51	47	8,9	7,7	87	68	179,0	36,7	320	
N08-1x2A	98,2	84,1	38316	30694	63	57	18,3	15,6	23	18	L08-1x2A	82,6	71,4	29942	24658	54	50	15,4	13,3	17	13	303,8	57,0	500	
N08-1x2B	114,6	95,8	42024	32960	63	57	21,3	17,8	36	26	L08-1x2B	95,0	82,9	32604	27202	54	50	17,7	15,4	26	20	369,9	68,0	570	
N08-1x3A	158,8	135,1	57474	46041	65	59	29,6	25,1	77	58	L08-1x3A	132,6	114,0	44913	36987	56	52	24,7	21,2	56	43	465,0	83,0	730	
N08-1x3B	166,6	151,5	63036	49440	65	59	31,0	28,2	15	85	L08-1x3B	150,2	130,2	48905	40803	56	52	27,9	24,2	84	65	566,1	98,0	840	
N08-1x4A	199,1	170,3	76632	61388	66	60	37,0	31,7	22	17	L08-1x4A	167,2	155,0	59884	49316	57	53	31,1	28,8	16	96	620,0	107,0	970	
N08-1x4B	232,0	193,9	84048	65920	66	60	43,2	36,1	35	25	L08-1x4B	192,3	167,5	65207	54405	57	53	35,8	31,2	25	20	754,8	129,0	1110	
N08-1x5A	260,0	218,8	95790	76735	67	61	48,4	40,7	44	32	L08-1x5A	215,0	186,1	74855	61646	58	54	40,0	34,6	31	24	775,0	132,0	1180	
N08-1x5B	299,6	248,6	105060	82400	67	61	55,7	46,3	68	49	L08-1x5B	246,6	214,9	81509	68006	58	54	45,9	40,0	48	38	943,5	159,0	1340	
N09-1x1A	50,7	43,5	20805	15390	64	59	9,4	8,1	27	63	L09-x1A	46,9	39,9	17100	13680	50	8,7	7,4	7,2	54	147,0	31,5	290		
N09-1x1B	59,5	51,2	22895	17385	64	59	11,1	9,5	42	98	L09-1x1B	53,4	46,7	19570	15390	55	50	9,9	8,7	35	83	179,0	36,7	320	
N09-1x1C	69,2	56,6	24605	18715	64	59	12,9	10,5	62	44	L09-1x1C	62,3	51,7	21280	16625	55	50	11,6	9,6	52	38	222,0	43,4	340	
N09-1x2A	105,8	86,1	42858	31703	66	61	19,7	16,0	26	18	L09-1x2A	92,7	79,0	35226	28181	58	53	17,2	14,7	21	16	303,8	57,0	500	
N09-1x2B	124,6	101,8	47164	35813	66	61	23,2	18,9	41	29	L09-1x2B	111,3	93,1	40314	31703	58	53	20,7	17,3	34	25	369,9	68,0	570	
N09-1x2C	141,4	114,6	50686	38553	66	61	26,3	21,3	60	42	L09-1x2C	127,1	104,8	43837	34248	58	53	23,7	19,5	50	36	435,9	79,0	620	
N09-1x3A	170,2	138,4	64287	47555	68	63	31,7	25,8	87	60	L09-1x3A	149,7	126,6	52839	42271	60	55	27,9	23,5	69	52	465,0	83,0	730	
N09-1x3B	180,4	161,6	70746	53720	68	63	33,6	30,1	17	95	L09-1x3B	161,8	146,9	60471	47555	60	55	30,1	27,3	14	80	566,1	98,0	840	
N09-1x3C	205,0	167,5	76029	57829	68	63	38,1	31,2	25	18	L09-1x3C	184,9	153,1	65755	51371	60	55	34,4	28,5	21	15	667,2	114,0	920	
N09-1x4A	214,6	174,3	85717	63407	69	64	39,9	32,4	25	18	L09-1x4A	187,9	159,9	70452	56362	61	56	35,0	29,8	20	15	620,0	107,0	970	
N09-1x4B	252,4	206,1	94327	71626	69	64	47,0	38,3	40	28	L09-1x4B	225,3	188,3	80628	63407	61	56	41,9	35,0	33	24	754,8	129,0	1110	
N09-1x4C	286,0	231,8	101373	77106	69	64	53,2	43,1	59	41	L09-1x4C	256,9	212,1	87674	68495	61	56	47,8	39,5	49	35	889,6	149,0	1220	
N09-1x5A	278,3	224,0	107146	79259	70	65	51,8	41,7	49	34	L09-1x5A	242,3	205,6	88065	70452	62	57	45,1	38,3	39	29	775,0	132,0	1180	
N09-1x5B	325,9	265,9	117909	89533	70	65	60,6	49,5	78	55	L09-1x5B	290,9	241,5	100786	79259	62	57	54,1	44,9	64	46	943,5	159,0	1340	
N09-1x5C	363,1	295,5	126716	96382	70	65	67,6	55,0	10	77	L09-1x5C	326,4	269,1	109592	85619	62	57	60,7	50,1	92	65	1112,0	185,0	1480	
N10-1x1B	69,9	54,3	24638	17910	60	56	13,0	10,1	31	20	L10-1x1B	66,4	53,3	23027	17484	57	52	12,4	9,9	29	19	249,0	52,6	380	
N10-1x1C	77,0	61,8	25965	19616	60	56	14,3	11,5	42	29	L10-1x1C	73,2	58,5	24307	18337	57	52	13,6	10,9	39	26	294,0	59,9	420	
N10-1x1D	83,4	68,3	27292	21322	60	56	15,5	12,7	55	39	L10-1x1D	79,2	64,5	25586	19616	57	52	14,7	12,0	50	35	337,0	67,2	460	
N10-1x2B	144,0	113,0	50755	36895	63	58	26,8	21,0	30	20	L10-1x2B	136,6	110,9	47436	36016	60	55	25,4	20,6	27	19	513,7	93,0	690	
N10-1x2C	159,1	128,4	53488	40409	63	58	29,6	23,9	41	29	L10-1x2C	151,4	121,9	50072	37773	60	55	28,2	22,7	38	26	605,6	107,0	760	
N10-1x2D	173,1	143,4	56221	43922	63	58	32,2	26,7	55	39	L10-1x2D	165,0	133,8	52707	40409	60	55	30,7	24,9	50	35	695,8	122,0	850	
N10-1x3B	227,9	177,3	76132	55342	65	61	42,4	33,0	97	63	L10-1x3B	216,3	173,9	71154	54025	62	57	40,2	32,4	89	61	786,3	135,0	1020	
N10-1x3C	232,4	198,5	80232	60613	65	61	43,2	36,9	18	89	L10-1x3C	221,2	189,8	75107	56660	62	57	41,2	35,3	16					

GAV/H S ..-1x..											GAV/H E ..-1x..											GA. S+E		
Typ Model Modèle	Leistung Q _{GLY} * Capacity Q _{GLY} * Puissance Q _{GLY} *		Luftstrom Air flow Débit d'air		Schalldruckpegel** Sound Pressure Level** Niveau de pres.** L _{pA} =5m		Kühlmittel Cooling agent Agent réfrigérant				Typ Model Modèle	Leistung Q _{GLY} * Capacity Q _{GLY} * Puissance Q _{GLY} *		Luftstrom Air flow Débit d'air		Schalldruckpegel** Sound Pressure Level** Niveau de pres.** L _{pA} =5m		Kühlmittel Cooling agent Agent réfrigérant				Austauschfläche Surface Surface	Rohrinhalt Tube volume Capacité des tubes	Gewichte Weights Poids
	[kW]		[m³/h]				[dB(A)]		VGLY [m³/h]			ΔP _{GLY} [m³/h]		[kW]				[m³/h]		[dB(A)]				
	Δ	Y	Δ	Y	Δ	Y	Δ	Y	Δ	Y		GA.	Δ	Y	Δ	Y	Δ	Y	Δ	Y	Δ			
S05-1x1F	11,1	9,0	4591	3479	45	39	2,1	1,7	72	50	E05-1x1F	8,9	7,6	3452	2840	38	32	1,7	1,4	49	37	41,0	7,4	86
S05-1x1G	14,4	11,1	4281	3046	45	39	2,7	2,1	34	65	E05-1x1G	11,7	9,1	3238	2475	38	32	2,2	1,7	71	46	82,0	14,1	97
S05-1x2F	22,2	18,0	9182	6958	48	42	4,1	3,3	63	44	E05-1x2F	17,9	15,2	6904	5680	40	35	3,3	2,8	43	33	82,0	14,8	116
S05-1x2G	29,7	22,2	8562	6092	48	42	5,5	4,1	95	57	E05-1x2G	23,4	18,4	6476	4950	40	35	4,4	3,4	63	41	164,0	28,2	158
S05-1x3F	33,6	27,2	13773	10437	50	44	6,3	5,1	85	59	E05-1x3F	27,1	23,1	10356	8520	42	37	5,0	4,3	58	44	123,0	22,2	172
S05-1x3G	44,8	32,5	12843	9138	50	44	8,3	6,0	92	52	E05-1x3G	34,3	27,5	9714	7425	42	37	6,4	5,1	58	39	246,0	42,3	228
S06-1x1F	17,1	13,7	7460	5460	47	38	3,2	2,5	93	63	E06-1x1F	12,4	10,0	4850	3710	41	31	2,3	2,3	53	36	54,7	10,5	128
S06-1x1H	18,3	14,6	7950	5925	47	38	3,4	2,7	19	12	E06-1x1H	14,3	11,3	5200	4040	41	31	2,7	2,1	84	56	72,1	13,2	142
S06-1x1G	20,6	15,5	6150	4475	47	38	3,8	2,9	38	23	E06-1x1G	15,6	11,6	4200	3080	41	31	2,9	2,9	23	93	109,0	19,4	150
S06-1x1I	25,2	18,6	7200	5150	47	38	4,7	3,4	67	39	E06-1x1I	16,5	13,1	4500	3560	41	31	3,1	2,4	32	21	144,0	25,6	176
S06-1x2F	34,2	27,3	14920	10920	50	41	6,4	5,1	82	55	E06-1x2F	24,9	20,0	9700	7420	44	34	4,6	3,7	47	32	109,4	21,0	208
S06-1x2H	36,7	31,9	15900	11850	50	41	6,8	5,9	17	92	E06-1x2H	28,6	22,7	10400	8080	44	34	5,3	4,2	76	51	144,2	26,4	242
S06-1x2G	41,1	31,0	12300	8950	50	41	7,6	5,8	33	20	E06-1x2G	31,1	23,1	8400	6160	44	34	5,8	4,3	21	82	218,0	38,8	255
S06-1x2I	50,3	37,1	14400	10300	50	41	9,4	6,9	61	36	E06-1x2I	33,0	26,2	9000	7120	44	34	6,1	4,9	29	19	288,0	51,2	299
S06-1x3F	49,4	39,5	22380	16380	52	43	9,2	7,4	33	22	E06-1x3F	36,1	31,1	14550	11130	46	36	6,7	5,8	19	99	164,1	31,5	300
S06-1x3H	58,2	46,2	23850	17775	52	43	10,8	8,6	57	38	E06-1x3H	41,5	33,2	15600	12120	46	36	7,7	6,2	31	21	216,3	39,6	357
S06-1x3G	62,4	48,0	18450	13425	52	43	11,6	8,9	99	63	E06-1x3G	48,2	34,1	12600	9240	46	36	9,0	6,4	63	35	327,0	58,2	370
S06-1x3I	72,4	54,2	21600	15450	52	43	13,5	10,1	25	15	E06-1x3I	50,4	40,3	13500	10680	46	36	9,4	7,5	88	60	432,0	76,8	418
S08-1x1A	27,5	18,3	9900	5736	42	32	5,1	3,4	46	70	E08-1x1A	26,6	15,7	9500	4850	40	28	4,9	2,9	44	54	110,5	22,5	270
S08-1x1B	30,9	19,9	10600	6050	42	32	5,8	3,7	67	94	E08-1x1B	30,5	18,8	10413	5710	40	28	5,7	3,5	65	86	134,7	26,2	290
S08-1x2A	57,1	38,0	20394	11816	45	35	10,6	7,1	45	67	E08-1x2A	55,4	32,5	19570	9991	43	31	10,3	6,1	42	51	227,9	42,8	460
S08-1x2B	64,4	41,4	21836	12463	45	35	12,0	7,7	66	93	E08-1x2B	63,5	39,2	21451	11763	43	31	11,8	7,3	64	84	277,9	51,0	520
S08-1x3A	86,8	57,8	30591	17724	47	37	16,1	10,8	44	66	E08-1x3A	84,1	49,7	29355	14987	45	33	15,7	9,3	42	51	348,9	62,3	680
S08-1x3B	97,6	62,4	32754	18695	47	37	18,2	11,6	65	91	E08-1x3B	96,2	59,5	32176	17644	45	33	17,9	11,1	63	83	425,4	73,5	770
S08-1x4A	118,7	76,2	40788	23632	48	38	22,1	14,2	100	46	E08-1x4A	115,0	65,9	39140	19982	46	34	21,4	12,3	94	36	465,2	80,3	890
S08-1x4B	130,1	82,3	43672	24926	48	38	24,2	15,3	64	63	E08-1x4B	128,3	78,7	42902	23525	46	34	23,9	14,6	62	59	567,2	96,8	1020
S08-1x5A	147,6	96,5	50985	29540	49	39	27,5	18,0	82	86	E08-1x5A	143,1	83,5	48925	24978	47	35	26,6	15,5	78	67	581,5	99,0	1090
S08-1x5B	159,9	103,2	54590	31158	49	39	29,8	19,2	37	53	E08-1x5B	157,7	98,1	53627	29407	47	35	29,3	18,3	36	48	709,0	119,0	1240
S09-1x1A	32,5	22,3	12400	7250	44	34	6,0	4,1	62	98	E09-1x1A	30,7	17,6	11500	5491	43	28	5,7	3,3	56	65	110,5	22,5	270
S09-1x1B	37,4	24,9	13640	8100	44	34	7,0	4,6	94	46	E09-1x1B	35,9	19,6	12890	5938	43	28	6,7	3,6	87	92	134,7	26,2	290
S09-1x1C	39,5	27,4	14100	8700	44	34	7,3	5,1	53	62	E09-1x1C	38,7	21,2	13740	6546	43	28	7,2	4,0	52	40	158,0	30,2	320
S09-1x2A	67,4	46,3	25544	14935	47	37	12,5	8,6	60	95	E09-1x2A	64,1	36,6	23690	11311	46	31	11,9	6,8	55	63	228,3	42,8	460
S09-1x2B	77,8	51,8	28098	16686	47	37	14,5	9,6	92	45	E09-1x2B	74,7	40,7	26553	12231	46	31	13,9	7,6	85	90	277,9	51,0	520
S09-1x2C	81,1	57,0	29046	17922	47	37	15,1	10,6	38	62	E09-1x2C	79,4	44,3	28304	13484	46	31	14,8	8,2	36	40	325,9	59,3	570
S09-1x3A	102,3	70,1	38316	22403	49	39	19,0	13,0	59	93	E09-1x3A	97,0	55,7	35535	16967	48	33	18,0	10,4	54	62	348,9	62,3	680
S09-1x3B	118,1	78,6	42148	25029	49	39	22,0	14,6	91	45	E09-1x3B	113,3	61,3	39830	18347	48	33	21,1	11,4	84	88	425,4	73,5	770
S09-1x3C	124,7	86,4	43569	26883	49	39	23,2	16,1	53	61	E09-1x3C	122,1	67,0	42457	20226	48	33	22,7	12,5	51	39	498,9	85,5	840
S09-1x4A	136,5	92,8	51088	29870	50	40	25,4	17,3	58	65	E09-1x4A	129,6	73,3	47380	22623	49	34	24,1	13,6	53	43	465,2	80,3	890
S09-1x4B	157,6	106,6	56197	33372	50	40	29,3	19,8	89	100	E09-1x4B	151,1	81,3	53107	24463	49	34	28,1	15,1	83	62	567,2	96,8	1020
S09-1x4C	164,0	115,2	58092	35844	50	40	30,5	21,4	37	60	E09-1x4C	160,8	90,7	56609	26967	49	34	29,9	16,9	36	88	665,2	112,0	1120
S09-1x5A	167,5	115,4	63860	37338	51	41	31,2	21,5	34	53	E09-1x5A	158,7	93,1	59225	28279	50	35	29,5	17,3	31	81	581,5	99,0	1090
S09-1x5B	193,6	132,7	70246	41715	51	41	36,0	24,7	52	82	E09-1x5B	185,5	100,7	66384	30578	50	35	34,5	18,7	48	51	709,0	119,0	1240
S09-1x5C	209,6	142,0	72615	44805	51	41	39,0	26,4	70	35	E09-1x5C	205,6	113,6	70761	33709	50	35	38,2	21,1	68	73	831,5	139,0	1360
S10-1x1B	47,2	37,4	17057	12120	47	41	8,8	7,0	48	97	E10-1x1B	45,3	29,0	16160	8978	46	33	8,4	5,4	45	62	187,1	36,4	350
S10-1x1C	52,6	38,9	18314	12569	47	41	9,8	7,2	66	39	E10-1x1C	49,8	31,2	17057	9426	46	33	9,3	5,8	60	81	219,9	42,3	380
S10-1x1D	56,4	42,6	18953	13466	47	41	10,5	7,9	85	52	E10-1x1D	54,0	32,7	17955	9875	46	33	10,0	6,1	78	99	252,9	47,4	410
S10-1x2B	100,0	76,6	35138	24966	50	44	18,6	14,2	80	50	E10-1x2B	96,0	59,4	33289	18494	49	36	17,9	11,0	75	32	385,9	69,8	610
S10-1x2C	109,6	82,0	37727	25891	50	44	20,4	15,3	66	66	E10-1x2C	103,7	64,0	35138	19418	49	36	19,3	11,9	60	42	453,7	80,3	680
S10-1x2D	117,2	89,6	39042	27740	50	44	21,8	16,7	84	87	E10-1x2D	112,4	67,8	36987	20343	49	36	20,9	12,6	78	54	521,8	91,5	750
S10-1x3B	147,4	118,0	52707	37450	51	46	27,4	22,0	34	94	E10-1x3B	141,5	91,7	49933	27740	51	38	26,3	17,1	32	100	590,7	101,0	910
S10-1x3C	164,6	121,6	56591	38837	51	46	30,6	22,6	48	28	E10-1x3C	155,7	97,8	52707	29127	51	38	29,0	18,2	44	79	694,5	118,0	995
S10-1x3D	176,4	133,3	58563	41611	51	46	32,8	24,8	62															



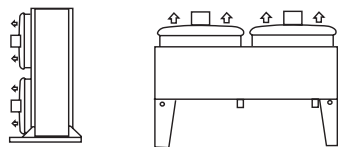
Construction

Typ Model Modèle	Construction	GAV...-2x...: Abmessungen [mm] GAV...-2x...: Dimensions [mm] GAV...-2x...: Dimensions [mm]							GAH...-2x...: Abmessungen [mm] GAH...-2x...: Dimensions [mm] GAH...-2x...: Dimensions [mm]								
		H*	B	E ₁	E ₂	E ₃	F	T	L	H*	B	E ₁	E ₂	E ₃	T	L	
05-1x1F	I	995	1410	960	-	-	500	900	850	II	851	1410	960	-	-	925	745
05-1x1G	I	995	1410	960	-	-	500	900	850	II	851	1410	960	-	-	925	745
05-1x2F	I	995	2512	2062	-	-	500	900	850	IV	851	2512	2062	960	-	925	745
05-1x2G	I	995	2512	2062	-	-	500	900	850	IV	851	2512	2062	960	-	925	745
05-1x3F	III	995	3613	3163	1102	-	500	900	850	VI	851	3613	3163	1102	2062	925	745
05-1x3G	III	995	3613	3163	1102	-	500	900	850	VI	851	3613	3163	1102	2062	925	745
06-1x1F	I	1140	1410	960	-	-	500	1153	1103	II	1106	1410	960	-	-	925	745
06-1x1H	I	1140	1760	1310	-	-	500	1153	1103	II	1106	1760	1310	-	-	925	745
06-1x1G	I	1140	1410	960	-	-	500	1153	1103	II	1106	1410	960	-	-	925	745
06-1x1I	I	1140	1760	1310	-	-	500	1153	1103	II	1106	1760	1310	-	-	925	745
06-1x2F	I	1140	2512	2062	-	-	500	1153	1103	II	1106	2512	2062	960	-	925	745
06-1x2H	I	1140	3212	2762	-	-	500	1153	1103	II	1106	3212	2762	1310	-	925	745
06-1x2G	I	1140	2512	2062	-	-	500	1153	1103	II	1106	2512	2062	960	-	925	745
06-1x2I	I	1140	3212	2762	-	-	500	1153	1103	II	1106	3212	2762	1310	-	925	745
06-1x3F	III	1140	3613	3163	1102	-	500	1153	1103	IV	1106	3613	3163	1102	2062	925	745
06-1x3H	III	1140	4663	4213	1452	-	500	1153	1103	IV	1106	4663	4213	1452	2762	925	745
06-1x3G	III	1140	3613	3163	1102	-	500	1153	1103	IV	1106	3613	3163	1102	2062	925	745
06-1x3I	III	1140	4663	4213	1452	-	500	1153	1103	IV	1106	4663	4213	1452	2762	925	745
08-1x1A	I	1725	1730	1403	-	-	600	1190	1098	II	1290	1730	1448	-	-	1500	1400
08-1x1B	I	1725	2030	1703	-	-	600	1190	1098	II	1290	2030	1748	-	-	1500	1400
08-1x2A	I	1725	3130	2805	-	-	600	1190	1098	II	1290	3130	2850	-	-	1500	1400
08-1x2B	I	1725	3730	3405	-	-	600	1190	1098	II	1290	3730	3450	-	-	1500	1400
08-1x3A	III	1725	4535	4206	2803	-	600	1190	1098	IV	1290	4535	4250	2813	-	1500	1400
08-1x3B	III	1725	5435	5106	3403	-	600	1190	1098	IV	1290	5435	5151	3413	-	1500	1400
08-1x4A	V	1725	5935	5608	1402	4205	600	1190	1098	VI	1290	5935	5653	1402	4215	1500	1400
08-1x4B	V	1725	7135	6808	1702	5105	600	1190	1098	VI	1290	7135	6853	1701	5115	1500	1400
08-1x5A	V	1725	7335	7009	2805	4205	600	1190	1098	VI	1290	7335	7054	2803	4215	1500	1400
08-1x5B	V	1725	8835	8509	3403	5105	600	1190	1098	VI	1290	8835	8550	3403	5115	1500	1400
09-1x1A	I	1810	1730	1403	-	-	600	1190	1098	II	1290	1730	1448	-	-	1500	1400
09-1x1B	I	1810	2030	1703	-	-	600	1190	1098	II	1290	2030	1748	-	-	1500	1400
09-1x1C	I	1810	2330	2003	-	-	600	1190	1098	II	1290	2330	2048	-	-	1500	1400
09-1x2A	I	1810	3130	2805	-	-	600	1190	1098	II	1290	3130	2850	-	-	1500	1400
09-1x2B	I	1810	3730	3405	-	-	600	1190	1098	II	1290	3730	3450	-	-	1500	1400
09-1x2C	I	1810	4335	4005	-	-	600	1190	1098	II	1290	4335	4050	-	-	1500	1400
09-1x3A	III	1810	4535	4206	2803	-	600	1190	1098	IV	1290	4535	4250	2813	-	1500	1400
09-1x3B	III	1810	5435	5106	3403	-	600	1190	1098	IV	1290	5435	5151	3413	-	1500	1400
09-1x3C	III	1810	6335	6006	4002	-	600	1190	1098	IV	1290	6335	6051	4013	-	1500	1400
09-1x4A	V	1810	5935	5608	1402	4205	600	1190	1098	VI	1290	5935	5653	1402	4215	1500	1400
09-1x4B	V	1810	7135	6808	1702	5105	600	1190	1098	VI	1290	7135	6853	1701	5115	1500	1400
09-1x4C	V	1810	8335	8008	2002	6005	600	1190	1098	VI	1290	8335	8053	2002	6015	1500	1400
09-1x5A	V	1810	7335	7009	2805	4205	600	1190	1098	VI	1290	7335	7054	2803	4215	1500	1400
09-1x5B	V	1810	8835	8509	3403	5105	600	1190	1098	VI	1290	8835	8550	3403	5115	1500	1400
09-1x5C	V	1810	10335	10004	4003	6005	600	1190	1098	VI	1290	10335	10054	4003	6015	1500	1400
10-1x1B	I	2060	2030	1703	-	-	850	1635	1543	II	1730	2030	1748	-	-	1500	1400
10-1x1C	I	2060	2330	2003	-	-	850	1635	1543	II	1730	2330	2048	-	-	1500	1400
10-1x1D	I	2060	2630	2303	-	-	850	1635	1543	II	1730	2630	2348	-	-	1500	1400
10-1x2B	I	2060	3730	3405	-	-	850	1635	1543	II	1730	3730	3450	-	-	1500	1400
10-1x2C	I	2060	4330	4005	-	-	850	1635	1543	II	1730	4330	4050	-	-	1500	1400
10-1x2D	I	2060	4930	4605	-	-	850	1635	1543	II	1730	4930	4650	-	-	1500	1400
10-1x3B	III	2060	5435	5106	3403	-	850	1635	1543	IV	1730	5435	5151	3413	-	1500	1400
10-1x3C	III	2060	6335	6006	4003	-	850	1635	1543	IV	1730	6335	6051	4013	-	1500	1400
10-1x3D	III	2060	7235	6906	4603	-	850	1635	1543	IV	1730	7235	6951	4613	-	1500	1400
10-1x4B	V	2060	7135	6805	1702	5105	850	1635	1543	VI	1730	7135	6853	1702	5115	1500	1400
10-1x4C	V	2060	8335	8008	2002	6005	850	1635	1543	VI	1730	8335	8053	2002	6015	1500	1400
10-1x4D	V	2060	9535	9208	2302	6905	850	1635	1543	VI	1730	9535	9208	2302	6915	1500	1400
10-1x5B	V	2060	8835	8509	3402	5105	850	1635	1543	VI	1730	8835	8554	3403	5115	1500	1400
10-1x5C	V	2060	10335	10004	4003	6005	850	1635	1543	VI	1730	10335	10054	3703	6015	1500	1400



E ₀ = 150 mm für GA 05 -06
E ₀ = 51 mm für GAH 08 -10
E ₀ = 74 mm für GAV 08 -10

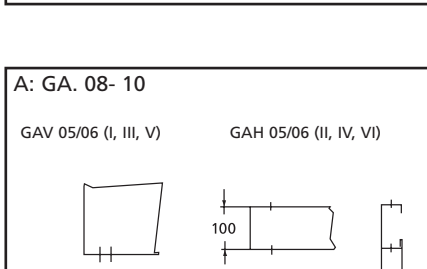
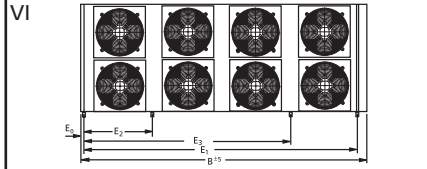
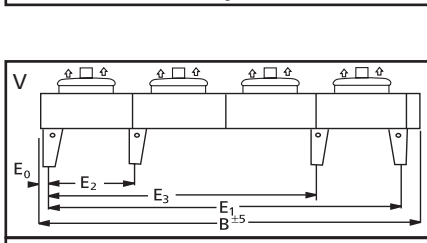
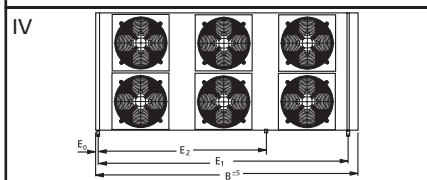
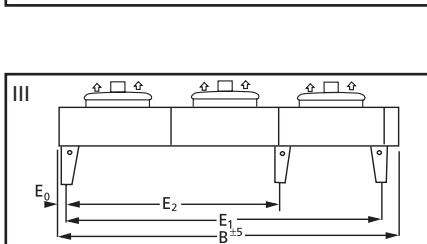
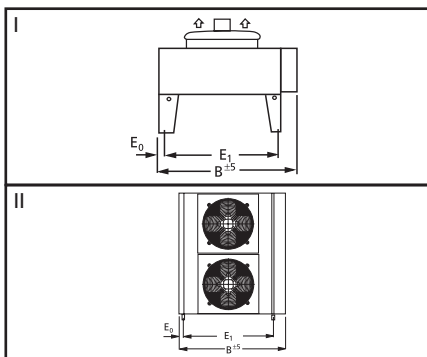
* Version N = H_{max}



Abmessungen 2-spurig Dimensions 2-range Dimensions 2-rangée

GAV/H

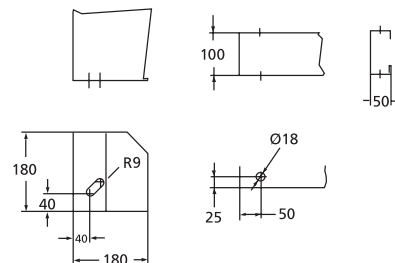
Construction



A: GA. 08- 10

GAV 05/06 (I, III, V)

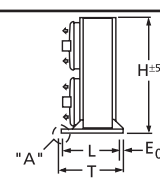
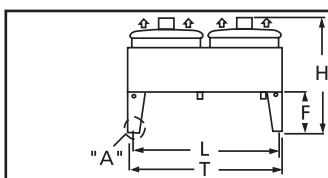
GAH 05/06 (II, IV, VI)



E₀ = 150 mm für GA 05-06

E₀ = 51 mm für GAH 08-10

E₀ = 74 mm für GAV 08-10



Typ Model Modèle	Construction	GAV..-2x...: Abmessungen [mm] GAV..-2x...: Dimensions [mm] GAV..-2x...: Dimensions [mm]								GAH..-2x...: Abmessungen [mm] GAH..-2x...: Dimensions [mm] GAH..-2x...: Dimensions [mm]							
		H*	B	E ₁	E ₂	E ₃	F	T	L	H*	B	E ₁	E ₂	E ₃	T	L	
GA. 05-2x1F	I	995	1410	960	-	-	500	1702	1652	II	1655	1410	960	-	-	925	745
05-2x1G	I	995	1410	960	-	-	500	1702	1652	II	1655	1410	960	-	-	925	745
05-2x2F	I	995	2512	2062	-	-	500	1702	1652	IV	1655	2512	2062	960	-	925	745
05-2x2G	I	995	2512	2062	-	-	500	1702	1652	IV	1655	2512	2062	960	-	925	745
05-2x3F	III	995	3613	3163	1102	-	500	1702	1652	VI	1655	3613	3163	1102	2062	925	745
05-2x3G	III	995	3613	3163	1102	-	500	1702	1652	VI	1655	3613	3163	1102	2062	925	745
06-2x1F	I	1140	1410	960	-	-	500	2210	2160	II	2163	1410	960	-	-	925	745
06-2x1H	I	1140	1760	1310	-	-	500	2210	2160	II	2163	1760	1310	-	-	925	745
06-2x1G	I	1140	1410	960	-	-	500	2210	2160	II	2163	1410	960	-	-	925	745
06-2x1I	I	1140	1760	1310	-	-	500	2210	2160	II	2163	1760	1310	-	-	925	745
06-2x2F	I	1140	2512	2062	-	-	500	2210	2160	IV	2163	2512	2062	960	-	925	745
06-2x2H	I	1140	3212	2762	-	-	500	2210	2160	IV	2163	3212	2762	1310	-	925	745
06-2x2G	I	1140	2512	2062	-	-	500	2210	2160	IV	2163	2512	2062	960	-	925	745
06-2x2I	I	1140	3212	2762	-	-	500	2210	2160	IV	2163	3212	2762	1310	-	925	745
06-2x3F	III	1140	3613	3163	1102	-	500	2210	2160	VI	2163	3613	3163	1102	2062	925	745
06-2x3H	III	1140	4663	4213	1452	-	500	2210	2160	VI	2163	4663	4213	1452	2762	925	745
06-2x3G	III	1140	3613	3163	1102	-	500	2210	2160	VI	2163	3613	3163	1102	2062	925	745
06-2x3I	III	1140	4663	4213	1452	-	500	2210	2160	VI	2163	4663	4213	1452	2762	925	745
08-2x1A	I	1975	1730	1403	-	-	850	2365	2273	II	2465	1730	1448	-	-	1500	1400
08-2x1B	I	1975	2030	1703	-	-	850	2365	2273	II	2465	2030	1748	-	-	1500	1400
08-2x2A	I	1975	3130	2805	-	-	850	2365	2273	II	2465	3130	2850	-	-	1500	1400
08-2x2B	I	1975	3730	3405	-	-	850	2365	2273	II	2465	3730	3450	-	-	1500	1400
08-2x3A	III	1975	4535	4206	2803	-	850	2365	2273	IV	2465	4535	4250	2813	-	1500	1400
08-2x3B	III	1975	5435	5106	3403	-	850	2365	2273	IV	2465	5435	5151	3413	-	1500	1400
08-2x4A	V	2125	5935	5608	1402	4205	1000	2365	2273	VI	2465	5935	5653	1402	4215	1500	1400
08-2x4B	V	2125	7135	6808	1702	5105	1000	2365	2273	VI	2465	7135	6853	1701	5115	1500	1400
08-2x5A	V	2125	7335	7009	2805	4205	1000	2365	2273	VI	2465	7335	7054	2803	4215	1500	1400
08-2x5B	V	2125	8835	8509	3403	5105	1000	2365	2273	VI	2465	8835	8550	3403	5115	1500	1400
09-2x1A	I	2060	1730	1403	-	-	850	2365	2273	II	2465	1730	1448	-	-	1500	1400
09-2x1B	I	2060	2030	1703	-	-	850	2365	2273	II	2465	2030	1748	-	-	1500	1400
09-2x1C	I	2060	2330	2003	-	-	850	2365	2273	II	2465	2330	2048	-	-	1500	1400
09-2x2A	I	2060	3130	2805	-	-	850	2365	2273	II	2465	3130	2850	-	-	1500	1400
09-2x2B	I	2060	3730	3405	-	-	850	2365	2273	II	2465	3730	3450	-	-	1500	1400
09-2x2C	I	2060	4335	4005	-	-	850	2365	2273	II	2465	4335	4050	-	-	1500	1400
09-2x3A	III	2060	4535	4206	2803	-	850	2365	2273	IV	2465	4535	4250	2813	-	1500	1400
09-2x3B	III	2060	5435	5106	3403	-	850	2365	2273	IV	2465	5435	5151	3413	-	1500	1400
09-2x3C	III	2060	6335	6006	4002	-	850	2365	2273	IV	2465	6335	6051	4013	-	1500	1400
09-2x4A	V	2210	5935	5608	1402	4205	1000	2365	2273	VI	2465	5935	5653	1402	4215	1500	1400
09-2x4B	V	2210	7135	6808	1702	5105	1000	2365	2273	VI	2465	7135	6853	1701	5115	1500	1400
09-2x4C	V	2210	8335	8008	2002	6005	1000	2365	2273	VI	2465	8335	8053	2002	6015	1500	1400
09-2x5A	V	2210	7335	7009	2805	4205	1000	2365	2273	VI	2465	7335	7054	2803	4215	1500	1400
09-2x5B	V	2210	8835	8509	3403	5105	1000	2365	2273	VI	2465	8835	8550	3403	5115	1500	1400
09-2x5C	V	2210	10335	10004	4003	6005	1000	2365	2273	VI	2465	10335	10054	4003	6015	1500	1400
10-2x1B	I	2060	2030	1703	-	-	850	2365	2273	II	2465	2030	1748	-	-	1500	1400
10-2x1C	I	2060	2330	2003	-	-	850	2365	2273	II	2465	2330	2048	-	-	1500	1400
10-2x1D	I	2060	2630	2303	-	-	850	2365	2273	II	2465	2630	2348	-	-	1500	1400
10-2x2B	I	2060	3730	3405	-	-	850	2365	2273	II	2465	3730	3450	-	-	1500	1400
10-2x2C	I	2060	4330	4005	-	-	850	2365	2273	II	2465	4330	4050	-	-	1500	1400
10-2x2D	I	2060	4930	4605	-	-	850	2365	2273	II	2465	4930	4650	-	-	1500	1400
10-2x3B	III	2060	5435	5106	3403	-	850	2365	2273	IV	2465	5435	5151	3413	-	1500	1400
10-2x3C	III	2060	6335	6006	4003	-	850	2365	2273	IV	2465	6335	6051	4013	-	1500	1400
10-2x3D	III	2060	7235	6906	4603	-	850	2365	2273	IV	2465	7235	6951	4613	-	1500	1400
10-2x4B	V	2210	7135	6805	1702	5105	1000	2365	2273	VI	2465	7135	6853	1702	5115	1500	1400
10-2x4C	V	2210	8335	8008	2002	6005	1000	2365	2273	VI	2465	8335	8053	2002	6015	1500	1400
10-2x4D	V	2210	9535	9208	2302	6905	1000	2365	2273	VI	2465	9535	9208	2302	6915	1500	1400
10-2x5B	V	2210	8835	8509	3402	5105	1000	2365	2273	VI	2465	8835	8554	3403	5115	1500	1400
10-2x5C	V	2210	10335	10004	4003	6005	1000	2365	2273	VI	2465	10335	10054	3703	6015	1500	1400

* Version N = H_{max}

GAV/H N ..-2x..											GAV/H L ..-2x..											GA. N+L		
Typ Model Modèle	Leistung Q _{GLY} *		Luftstrom Air flow Débit d'air		Schalldruckpegel** Sound Pressure Level** Niveau de pres.** L _{pA} =5m		Kühlmittel Cooling agent Agent réfrigérant				Typ Model Modèle	Leistung Q _{GLY} *		Luftstrom Air flow Débit d'air		Schalldruckpegel** Sound Pressure Level** Niveau de pres.** L _{pA} =5m		Kühlmittel Cooling agent Agent réfrigérant				Austauschfläche Surface Surface	Rohrinhalt Tube volume Capacité des tubes	Gewichte Weights Poids
	Capacity Q _{GLY} *		[m ³ /h]		[dB(A)]		V _{GLY} [m ³ /h]		ΔP _{GLY} [m ³ /h]			Puissece Q _{GLY} *		[m ³ /h]		[dB(A)]		V _{GLY} [m ³ /h]		ΔP _{GLY} [m ³ /h]				
	GA.	Δ	Y	Δ	Y	Δ	Y	Δ	Y	Δ		Y	GA.	Δ	Y	Δ	Y	Δ	Y	Δ	Y			
N05-2x1F	29,6	25,8	14702	11350	62	56	5,5	4,8	54	94	L05-2x1F	27,0	25,2	12734	10982	57	52	5,0	4,7	46	90	82,0	14,8	154
N05-2x1G	41,8	33,7	13628	10316	62	56	7,8	6,3	65	44	L05-2x1G	35,5	31,1	10986	9352	57	52	6,6	5,8	49	39	164,0	28,2	176
N05-2x2F	59,1	51,6	29404	22700	64	58	11,0	9,6	47	82	L05-2x2F	56,0	50,4	25468	21964	59	54	10,4	9,4	95	79	164,0	29,6	283
N05-2x2G	83,7	67,4	27256	20632	64	58	15,6	12,5	57	39	L05-2x2G	71,0	62,3	21972	18704	59	54	13,2	11,6	43	34	328,0	56,4	327
N05-2x3F	88,6	74,8	44106	34050	65	59	16,5	13,9	45	34	L05-2x3F	80,9	73,2	38202	32946	60	55	15,0	13,6	38	32	246,0	44,4	412
N05-2x3G	121,6	98,2	40884	30948	65	59	22,6	18,3	23	16	L05-2x3G	103,3	90,8	32958	28056	60	55	19,2	16,9	18	14	492,0	84,6	478
N06-2x1F	44,2	38,4	26790	21052	65	57	8,2	7,1	22	17	L06-2x1F	37,2	33,1	20000	14180	57	50	6,9	6,2	16	87	109,4	21,0	199
N06-2x1H	54,1	46,7	28216	22516	65	57	10,1	8,7	38	30	L06-2x1H	45,3	34,6	21460	14720	57	50	8,4	6,4	28	18	144,2	26,4	238
N06-2x1G	69,4	55,4	24226	18032	65	57	12,9	10,3	95	64	L06-2x1G	52,8	39,9	16900	11840	57	50	9,8	7,4	59	36	218,0	38,8	247
N06-2x1I	74,7	61,6	26088	20350	65	57	13,9	11,5	20	14	L06-2x1I	62,6	46,9	19140	13480	57	50	11,6	8,7	98	59	288,0	51,2	300
N06-2x2F	88,5	76,8	53580	42104	67	59	16,5	14,3	19	15	L06-2x2F	74,4	66,1	40000	28360	59	52	13,9	12,3	14	77	218,8	42,0	365
N06-2x2H	108,3	93,5	56432	45032	67	59	20,1	17,4	35	27	L06-2x2H	90,6	69,4	42920	29440	59	52	16,8	12,9	25	16	288,4	52,8	443
N06-2x2G	138,8	110,8	48452	36064	67	59	25,8	20,6	84	56	L06-2x2G	105,6	79,7	33800	23680	59	52	19,6	14,8	52	32	436,0	77,6	456
N06-2x2I	149,5	131,4	52176	40700	67	59	27,8	24,4	18	97	L06-2x2I	125,1	93,8	38280	26960	59	52	23,3	17,5	89	54	576,0	102,4	561
N06-2x3F	143,0	124,3	80370	63156	68	60	26,6	23,1	63	49	L06-2x3F	120,4	95,5	60000	42540	60	53	22,4	17,8	47	31	328,2	63,0	537
N06-2x3H	153,0	148,2	84648	67548	68	60	28,5	27,6	14	86	L06-2x3H	143,5	109,8	64380	44160	60	53	26,7	20,4	82	51	432,6	79,2	648
N06-2x3G	200,3	160,9	72678	54096	68	60	37,3	29,9	34	23	L06-2x3G	153,1	122,8	50700	35520	60	53	28,5	22,9	21	97	654,0	116,4	677
N06-2x3I	236,0	194,6	78264	61050	68	60	43,8	36,2	58	41	L06-2x3I	185,6	136,6	57420	40440	60	53	34,5	25,4	38	22	864,0	153,6	832
N08-2x1A	103,4	88,5	38316	30694	63	57	19,2	16,5	85	65	L08-2x1A	86,9	75,2	29942	24658	54	50	16,2	14,0	63	49	303,8	61,7	480
N08-2x1B	114,6	100,0	42024	32960	63	57	21,3	18,6	39	94	L08-2x1B	99,2	86,3	32604	27202	54	50	18,5	16,0	93	73	369,9	71,9	530
N08-2x2A	199,1	170,3	76632	61388	65	60	37,0	31,7	24	18	L08-2x2A	167,2	144,5	59884	49316	57	53	31,1	26,9	17	13	620,0	112,0	860
N08-2x2B	231,9	193,7	84048	65920	65	60	43,1	36,0	37	27	L08-2x2B	192,2	167,4	65207	54405	57	53	35,8	31,2	26	21	754,0	134,0	960
N08-2x3A	317,7	270,2	114948	92082	68	62	59,1	50,3	77	58	L08-2x3A	265,2	227,9	89826	73975	59	55	49,3	42,4	56	43	930,0	164,0	1240
N08-2x3B	332,9	302,8	126072	98880	68	62	61,9	56,3	15	85	L08-2x3B	300,3	260,2	97811	81607	59	55	55,9	48,4	83	65	1131,0	195,0	1400
N08-2x4A	398,2	340,6	153264	122776	69	63	74,1	63,4	22	17	L08-2x4A	334,5	310,1	119768	98633	60	56	62,2	57,7	16	96	1240,0	214,0	1680
N08-2x4B	463,7	387,5	168096	131840	69	63	86,3	72,1	35	25	L08-2x4B	384,4	334,9	130414	108809	60	56	71,5	62,3	25	20	1508,0	246,0	1800
N08-2x5A	520,0	437,7	191580	153470	70	64	96,7	81,4	44	32	L08-2x5A	429,9	372,2	149711	123291	61	57	80,0	69,3	31	24	1550,0	259,0	2050
N08-2x5B	598,9	496,9	210120	164800	70	64	111	92,5	67	49	L08-2x5B	492,9	429,5	163018	136012	61	57	91,7	79,9	48	38	1885,0	314,0	2300
N09-2x1A	105,8	90,6	42858	31703	66	61	19,7	16,9	29	67	L09-2x1A	97,6	83,1	35226	28181	58	53	18,2	15,5	77	58	303,8	61,7	480
N09-2x1B	124,1	101,9	47164	35813	66	61	23,1	19,0	45	32	L09-2x1B	111,3	97,1	40314	31703	58	53	20,7	18,1	37	89	369,9	71,9	530
N09-2x1C	139,6	114,6	50686	38553	67	61	26,0	21,3	63	45	L09-2x1C	126,0	104,8	43837	34248	58	53	23,4	19,5	53	38	435,9	85,1	580
N09-2x2A	214,6	174,3	85717	63407	70	64	39,9	32,4	27	19	L09-2x2A	187,9	159,9	70452	56362	61	56	35,0	29,8	21	16	620,0	112,0	860
N09-2x2B	252,2	205,9	94327	71626	70	64	46,9	38,3	42	30	L09-2x2B	225,1	188,2	80628	63407	61	56	41,9	35,0	35	25	754,0	134,0	960
N09-2x2C	286,1	231,8	101373	77106	70	64	53,2	43,1	61	42	L09-2x2C	257,0	212,2	87674	68495	61	56	47,8	39,5	51	36	890,0	155,0	1060
N09-2x3A	340,4	276,8	128575	95110	72	66	63,3	51,5	87	60	L09-2x3A	299,4	253,1	105678	84542	63	58	55,7	47,1	69	52	930,0	164,0	1240
N09-2x3B	360,5	323,0	141491	107439	72	66	67,1	60,1	17	95	L09-2x3B	323,3	293,7	120943	95110	63	58	60,1	54,6	14	80	1131,0	195,0	1400
N09-2x3C	410,2	335,0	152059	115659	72	66	76,3	62,3	25	18	L09-2x3C	369,8	306,3	131510	102743	63	58	68,8	57,0	21	15	1335,0	227,0	1590
N09-2x4A	429,3	348,7	171433	126814	73	67	79,9	64,9	25	18	L09-2x4A	375,7	319,9	140904	112723	64	59	69,9	59,5	20	15	1240,0	214,0	1680
N09-2x4B	504,4	411,9	188655	143252	73	67	93,8	76,6	40	28	L09-2x4B	450,2	376,4	161257	126814	64	59	83,8	70,0	33	24	1508,0	246,0	1800
N09-2x4C	572,1	463,6	202745	154212	73	67	106	86,3	59	41	L09-2x4C	513,9	424,3	175347	136990	64	59	95,6	79,0	49	35	1780,0	298,0	2100
N09-2x5A	556,5	448,0	214292	158517	74	68	104	83,3	49	34	L09-2x5A	484,6	411,3	176130	140904	65	60	90,2	76,5	39	29	1550,0	259,0	2050
N09-2x5B	651,5	531,5	235819	179066	74	68	121	98,9	78	55	L09-2x5B	581,4	482,7	201571	158517	65	60	108	89,8	64	46	1885,0	314,0	2300
N09-2x5C	718,1	585,7	253432	192765	74	68	134	109	108	76	L09-2x5C	646,6	533,5	219184	171238	65	60	120	99,3	90	64	2179,5	366,0	2490
N10-2x1B	116,3	94,3	42893	30524	63	58	21,6	17,6	40	85	L10-2x1B	111,5	94,3	40399	30524	60	55	20,7	17,6	37	85	370,0	75,8	530
N10-2x1C	134,2	108,6	47880	35910	63	58	25,0	20,2	59	41	L10-2x1C	128,1	104,5	44888	34115	60	55	23,8	19,4	55	38	435,8	88,1	580
N10-2x1D	147,9	118,2	50873	37706	63	58	27,5	22,0	79	53	L10-2x1D	140,8	113,8	47581	35910	60	55	26,2	21,2	73	50	501,0	101,9	630
N10-2x2B	235,7	183,3	85785	61047	66	61	43,9	34,1	38	24	L10-2x2B	226,0	183,3	80798	61047	63	58	42,0	34,1	35	24	756,8	134,0	960
N10-2x2C	274,5	219,7	95760	71820	66	61	51,1	40,9	57	39	L10-2x2C	261,6	211,5	89775	68229	63	58	48,7	39,3	52	36	889,4	155,0	1060
N10-2x2D	300,5	238,8	101745	75411	66	61	55,9	44,4	76	51	L10-2x2D	285,5	230,0	95162	71820	63	58	53,1	42,8	69	48	1022,0	176,0	1160
N10-2x3B	338,6	285,5	128678	91571	68	63	63,0	53,1	15	76	L10-2x3B	324,6	285,5	121196	91571	65								

GAV/H S ..-2x..											GAV/H E ..-2x..											GA. S+E			
Typ Model Modèle	Leistung Q _{GLY} *		Luftstrom Air flow		Schalldruckpegel** Sound Pressure Level** Niveau de pres.** L _{pA} =5m		Kühlmittel Cooling agent Agent réfrigérant				Typ Model Modèle	Leistung Q _{GLY} *		Luftstrom Air flow		Schalldruckpegel** Sound Pressure Level** Niveau de pres.** L _{pA} =5m		Kühlmittel Cooling agent Agent réfrigérant				Austauschfläche Surface Surface	Rohrinhalt Tube volume Capacité des tubes	Gewichte Weights Poids	
	Capacity Q _{GLY} *		Débit d'air				VGLY [m³/h]		ΔP _{GLY} [m³/h]			Capacity Q _{GLY} *		Débit d'air				VGLY [m³/h]		ΔP _{GLY} [m³/h]					
	Puissance Q _{GLY} *		[m³/h]		[dB(A)]		[m³/h]		[m³/h]			[kW]		[m³/h]		[dB(A)]		[m³/h]		[m²]					[dm³]
GA.	Δ	Y	Δ	Y	Δ	Y	Δ	Y	Δ	Y	GA.	Δ	Y	Δ	Y	Δ	Y	Δ	Y	Δ	Y	Δ	Y	Δ	Y
S05-2x1F	22,2	18,0	9182	6958	48	42	4,1	3,3	72	50	E05-2x1F	17,9	15,2	6904	5680	40	35	3,3	2,8	49	37	82,0	14,8	154	
S05-2x1G	28,9	22,2	8562	6092	48	42	5,4	4,1	34	65	E05-2x1G	23,4	18,3	6476	4950	40	35	4,4	3,4	71	46	164,0	28,2	176	
S05-2x2F	44,4	36,0	18364	13916	50	44	8,3	6,7	63	44	E05-2x2F	35,8	30,4	13808	11360	42	37	6,7	5,7	43	33	164,0	29,6	283	
S05-2x2G	59,3	44,4	17124	12184	50	44	11,0	8,3	95	57	E05-2x2G	46,8	36,9	12952	9900	42	37	8,7	6,9	63	41	328,0	56,4	327	
S05-2x3F	67,3	54,5	27546	20874	51	45	12,5	10,1	85	59	E05-2x3F	54,1	46,1	20712	17040	43	38	10,1	8,6	58	44	246,0	44,4	412	
S05-2x3G	89,5	64,9	25686	18276	51	45	16,7	12,1	92	52	E05-2x3G	68,7	55,0	19428	14850	43	38	12,8	10,2	58	39	492,0	84,6	478	
S06-2x1F	34,2	27,3	14920	10920	50	41	6,4	5,1	93	63	E06-2x1F	24,9	20,0	9700	7420	44	34	4,6	3,7	53	36	109,4	21,0	199	
S06-2x1H	36,7	39,3	15900	11850	50	41	6,8	5,4	19	13	E06-2x1H	28,6	22,7	10400	8080	44	34	5,3	4,2	84	56	144,2	26,4	238	
S06-2x1G	41,1	30,9	12300	8950	50	41	7,6	5,8	38	23	E06-2x1G	31,1	23,1	8400	6160	44	34	5,8	4,3	23	93	218,0	38,8	247	
S06-2x1I	50,3	37,1	14400	10300	50	41	9,4	6,9	67	39	E06-2x1I	33,0	26,2	9000	7120	44	34	6,1	4,9	32	21	288,0	51,2	300	
S06-2x2F	68,5	54,7	29840	21840	52	43	12,7	10,2	82	55	E06-2x2F	49,7	39,9	19400	14840	46	36	9,3	7,4	47	32	218,8	42,0	365	
S06-2x2H	73,4	63,7	31800	23700	52	43	13,6	11,8	17	92	E06-2x2H	57,1	45,4	20800	16160	46	36	10,6	8,4	76	51	288,4	52,8	443	
S06-2x2G	82,2	61,9	24600	17900	52	43	15,3	11,5	33	20	E06-2x2G	62,3	46,2	16800	12320	46	36	11,6	8,6	21	82	436,0	77,6	456	
S06-2x2I	100,6	74,2	28800	20600	52	43	18,7	13,8	60	36	E06-2x2I	66,0	52,4	18000	14240	46	36	12,3	9,7	29	19	576,0	102,4	561	
S06-2x3F	98,8	79,0	44760	32760	53	44	18,4	14,7	33	22	E06-2x3F	72,2	62,2	29100	22260	47	37	13,4	11,6	19	97	328,2	63,0	537	
S06-2x3H	116,3	92,5	47700	35550	53	44	21,6	17,2	57	38	E06-2x3H	83,0	66,3	31200	24240	47	37	15,5	12,3	31	21	432,6	79,2	648	
S06-2x3G	124,8	95,9	36900	26850	53	44	23,2	17,8	99	63	E06-2x3G	96,3	68,3	25200	18480	47	37	17,9	12,7	63	35	654,0	116,4	677	
S06-2x3I	144,8	108,4	43200	30900	53	44	26,9	20,2	25	15	E06-2x3I	100,8	80,6	27000	21360	47	37	18,7	15,0	88	60	864,0	153,6	832	
S08-2x1A	57,1	38,0	20394	11816	45	35	10,6	7,1	50	74	E08-2x1A	55,4	32,8	19570	9991	43	31	10,3	6,1	47	58	227,9	46,3	450	
S08-2x1B	64,4	40,9	21836	12463	45	35	12,0	7,6	72	99	E08-2x1B	63,5	39,2	21451	11763	43	31	11,8	7,3	70	92	277,9	54,0	480	
S08-2x2A	115,8	76,8	40788	23632	48	38	21,6	14,3	46	68	E08-2x2A	112,3	66,3	39140	19982	46	34	20,9	12,3	44	53	466,0	84,0	770	
S08-2x2B	130,2	82,6	43672	24926	48	38	24,2	15,4	67	92	E08-2x2B	128,4	79,1	42902	23525	46	34	23,9	14,7	65	86	568,0	101,0	860	
S08-2x3A	173,6	115,1	61182	35448	50	40	32,3	21,4	44	66	E08-2x3A	168,3	99,6	58710	29973	48	36	31,3	18,5	42	51	699,0	123,0	1130	
S08-2x3B	195,3	124,8	65508	37389	50	40	36,3	23,2	65	91	E08-2x3B	192,6	118,7	64352	35288	48	36	35,8	22,1	63	83	852,0	146,0	1270	
S08-2x4A	237,5	152,5	81576	47265	51	41	44,2	28,4	100	46	E08-2x4A	230,2	131,9	78280	39964	49	37	42,8	24,5	95	36	932,0	161,0	1530	
S08-2x4B	260,4	166,1	87344	49852	51	41	48,5	30,9	64	64	E08-2x4B	256,8	157,6	85803	47050	49	37	47,8	29,3	62	59	1136,0	185,0	1750	
S08-2x5A	295,5	193,2	101970	59081	52	42	55,0	35,9	82	86	E08-2x5A	286,4	166,9	97850	49955	50	38	53,3	31,0	78	67	1165,0	194,0	1850	
S08-2x5B	320,1	206,5	109180	62315	52	42	59,6	38,4	37	53	E08-2x5B	315,9	196,4	107254	58813	50	38	58,8	36,6	36	48	1420,0	236,0	2100	
S09-2x1A	67,4	44,8	25544	14935	47	37	12,5	8,3	67	33	E09-2x1A	64,1	36,6	23690	11311	46	31	11,9	6,8	61	70	228,3	46,3	450	
S09-2x1B	75,7	51,8	28098	16686	47	37	14,1	9,6	43	49	E09-2x1B	74,7	40,7	26553	12231	46	31	13,9	7,6	93	98	277,9	54,0	480	
S09-2x1C	82,2	57,0	29046	17922	47	37	15,3	10,6	57	67	E09-2x1C	80,5	44,5	28304	13484	46	31	15,0	8,3	55	43	325,9	63,8	530	
S09-2x2A	136,6	93,5	51088	29870	50	40	25,4	17,4	61	96	E09-2x2A	129,7	73,8	47380	22623	49	34	24,1	13,7	56	64	466,0	84,0	770	
S09-2x2B	157,6	104,6	56197	33372	50	40	29,3	19,5	94	46	E09-2x2B	151,2	81,1	53107	24463	49	34	28,1	15,1	87	89	568,0	111,0	860	
S09-2x2C	164,1	115,3	58092	35844	50	40	30,5	21,5	38	63	E09-2x2C	160,9	91,8	56609	26967	49	34	29,9	17,1	37	93	666,0	116,0	960	
S09-2x3A	204,9	140,3	76632	44805	52	42	38,1	26,1	59	93	E09-2x3A	194,6	110,7	71070	33934	51	36	36,2	20,6	54	61	699,0	123,0	1130	
S09-2x3B	236,5	157,1	84295	50058	52	42	44,0	29,2	91	44	E09-2x3B	226,8	122,7	79660	36694	51	36	42,2	22,8	84	88	852,0	146,0	1270	
S09-2x3C	249,5	172,8	87138	53766	52	42	46,4	32,2	53	61	E09-2x3C	244,4	134,1	84913	40451	51	36	45,5	24,9	51	39	999,0	170,0	1390	
S09-2x4A	273,4	185,8	102176	59740	53	43	50,9	34,6	58	65	E09-2x4A	259,4	146,7	94760	45246	52	37	48,3	27,3	53	43	932,0	161,0	1530	
S09-2x4B	315,4	213,4	112394	66744	53	43	58,7	39,7	89	100	E09-2x4B	302,5	163,4	106214	48925	52	37	56,3	30,4	83	62	1136,0	185,0	1750	
S09-2x4C	328,2	230,5	116184	71688	53	43	61,1	42,9	37	60	E09-2x4C	321,9	181,5	113218	53935	52	37	59,9	33,8	36	88	1332,0	224,0	1900	
S09-2x5A	335,4	231,1	127720	74675	54	44	62,4	43,0	34	53	E09-2x5A	317,8	186,4	118450	56557	53	38	59,1	34,7	31	81	1165,0	194,0	1850	
S09-2x5B	387,5	265,5	140492	83430	54	44	72,1	49,4	52	82	E09-2x5B	371,3	201,5	132767	61156	53	38	69,1	37,5	48	51	1420,0	236,0	2100	
S09-2x5C	419,5	284,1	145230	89610	54	44	78,1	52,9	70	35	E09-2x5C	411,4	227,3	141522	67419	53	38	76,5	42,3	68	73	1665,0	275,0	2300	
S10-2x1B	76,9	57,3	28728	18853	50	44	14,3	10,7	45	59	E10-2x1B	77,3	50,5	27830	16160	49	36	14,4	9,4	99	47	278,0	56,9	480	
S10-2x1C	89,2	66,7	32319	21546	50	44	16,6	12,4	66	88	E10-2x1C	87,3	57,4	31421	17955	49	36	16,3	10,7	64	67	327,3	66,1	530	
S10-2x1D	97,4	72,2	34115	23342	50	44	18,1	13,4	87	52	E10-2x1D	93,5	61,4	32319	18853	49	36	17,4	11,4	81	86	376,3	76,4	570	
S10-2x2B	153,8	115,7	57456	37706	53	47	28,6	21,5	30	55	E10-2x2B	156,4	103,8	55661	32319	52	39	29,1	19,3	92	100	567,2	101,0	860	
S10-2x2C	177,8	134,5	64638	43092	53	47	33,1	25,0	44	82	E10-2x2C	174,2	115,5	62843	35910	52	39	32,4	21,5	43	63	667,0	116,0	960	
S10-2x2D	194,8	144,4	68229	46683	53	47	36,2	26,9	59	35	E10-2x2D	187,0	124,0	64638	37706	52	39	34,8	23,1	55	81	767,0	132,0	1044	
S10-2x3B	234,0	173,8	86184	56558	55	49	43,5	32,3	40	53	E10-2x3B	234,6	152,9	83491	48479	53	40	43,7	28,5	90	42	850,8	146,		

7. Schalleistung und Schalldruck

Der A-bewertete Gesamtschalleistungspegel L_{WA} wurde durch Schallmessungen nach DIN EN ISO 3744 Teil 2 für ein Gebläse ermittelt. Die DIN EN ISO 3744 beschreibt das Meßverfahren mit der Genauigkeitsklasse 2, bei der die Standardabweichung der gemessenen Schalleistung ≤ 2 dB ist.

7. Sound Power Levels

The A-grade total Sound Power Level L_{WA} has been determined by way of sound measurements in accordance with DIN EN ISO 3744 section 2 for one fan. The DIN EN ISO 3744 standards, section 2, describes the measuring method with precision class 2 the standard allowance of the measured Sound Power ≤ 2 dB.

7. Puissance sonore et pression sonore

Le niveau psophonométrique A total, L_{WA} , a été déterminé selon DIN EN ISO 3744, section 2, pour une unité soufflante. La norme DIN EN ISO 3744, section 2, décrit le procédé de mesure avec la classe de précision 2 dont l'écart type de la puissance sonore est ≤ 2 dB.

8. Schalleistungspegel für einen Ventilator bei Nenndrehzahl

8. Sound Power Level for one fan at nominal speed rating

8. Niveau Puissance sonore pour un ventilateur à vitesse nominale

Modul Module Module	Ventilator Fan Ventilateur	Flügel Fan blade Hélice Ø[mm]	Schalleistungs- pegel Sound Power Level Niveau de cap. Sonore L_{WA} [dB]	Schalleistungspegel L_{WA} [dB(A)] bei Oktavband Mittenfrequenz f [Hz], A-bewertet Sound Power Level L_{WA} [dB(A)] at Octave band center frequency f [Hz], A-rated Niveau de cap. Sonore L_{WA} [dB(A)] à fréquence moyenne de la bande d'octave f [Hz], volarisation A					
				125	250	500	1000	2000	4000
				$\Delta - Y$	$\Delta - Y$	$\Delta - Y$	$\Delta - Y$	$\Delta - Y$	$\Delta - Y$
05-	N	500	86 - 79	69 - 65	76 - 70	75 - 72	82 - 75	80 - 72	74 - 66
	L		81 - 75	73 - 62	72 - 63	72 - 66	76 - 71	74 - 68	70 - 65
	S		71 - 65	59 - 51	59 - 56	64 - 59	67 - 61	64 - 56	57 - 49
	E		64 - 58	50 - 45	53 - 47	58 - 52	60 - 55	56 - 48	50 - 44
06-	N	650	88 - 80	64 - 64	75 - 67	83 - 74	84 - 76	81 - 73	66 - 67
	L		80 - 73	65 - 56	67 - 59	74 - 69	75 - 67	73 - 65	68 - 59
	S		73 - 64	60 - 49	61 - 52	67 - 58	69 - 60	67 - 58	61 - 52
	E		67 - 57	50 - 40	53 - 43	61 - 53	63 - 53	60 - 50	53 - 41
08-	N	800	87 - 81	70 - 65	77 - 70	80 - 75	83 - 77	81 - 74	76 - 67
	L		78 - 74	64 - 58	67 - 64	72 - 68	74 - 70	72 - 67	67 - 61
	S		69 - 59	52 - 45	58 - 49	64 - 55	65 - 55	62 - 49	56 - 45
	E		68 - 55	51 - 42	57 - 46	62 - 51	64 - 50	61 - 45	55 - 44
09-	N	900	91 - 86	79 - 74	81 - 75	86 - 81	87 - 81	83 - 78	78 - 70
	L		82 - 77	65 - 61	71 - 66	75 - 70	78 - 74	76 - 71	70 - 64
	S		71 - 61	56 - 47	63 - 52	64 - 55	67 - 57	64 - 52	56 - 43
	E		70 - 55	55 - 42	62 - 45	63 - 50	65 - 51	62 - 45	54 - 38
10-	N	1000	87 - 83	74 - 70	77 - 72	81 - 77	83 - 78	80 - 75	76 - 68
	L		84 - 79	72 - 67	74 - 68	77 - 72	80 - 75	78 - 73	73 - 66
	S		74 - 68	60 - 53	62 - 59	67 - 60	71 - 64	68 - 60	60 - 50
	E		73 - 59	60 - 45	63 - 51	65 - 53	69 - 55	68 - 52	60 - 42

9. Schalleistungspegel für mehrere Ventilatoren bei Nenndrehzahl

9. Sound Pressure Level for several fans at nominal speed rating

9. Niveau de Puissance sonore avec plusieurs ventilateurs à vitesse nominales

Ventilatoren je Verflüssiger Fans per dry cooler Ventilateurs par condenseur	2	3	4	5	6	8	10
Zuschlag L_{PA} [dB(A)] Increase L_{PA} [dB(A)] Augmentation L_{PA} [dB(A)]	+3	+5	+6	+7	+8	+9	+10

10. Schalldruckkorrektur L_{PA} bei anderen Entfernungen

Die Schalldruckänderung nach dem Hüllflächenverfahren ist für andere Entfernungen abhängig von den Geräteabmaßen. **Damit sind die angegebenen Korrekturwerte ΔL_{PA} Anhaltswerte**, eine genaue Berechnung des Schalldruckpegels L_{PA} erfolgt über die Küba Auswahlsoftware.

$$L_{PA} = L_{PA5} + \Delta L_{PA} \text{ [dB(A)]}$$

$$L_{PA} = L_{WA} - 10 \log(S/S_0)$$

$$L_{PA} (5m) \approx L_{WA} - 26$$

10. Sound Pressure Correction values L_{PA} for other distances

For other distances, the change in Sound Pressure measured with the enveloping surface method depends on the dimensions of the equipment. **Thus, the stated correction values ΔL_{PA} are approximate values.** The Sound Pressure Level L_{PA} can be calculated exactly using the Küba Selection Software.

$$L_{PA} = L_{PA5} + \Delta L_{PA} \text{ [dB(A)]}$$

$$L_{PA} = L_{WA} - 10 \log(S/S_0)$$

$$L_{PA} (5m) \approx L_{WA} - 26$$

10. Correction de la pression acoustique L_{PA} pour d'autres distances

La variation de la pression acoustique selon la méthode de la surface enveloppante dépend pour d'autres distances des dimensions de l'appareil. **Ainsi les valeurs de correction ΔL_{PA} indiquées sont données à titre indicatif**, Küba logiciel de sélection permet de calculer avec précision le niveau de pression sonore L_{PA} .

$$L_{PA} = L_{PA5} + \Delta L_{PA} \text{ [dB(A)]}$$

$$L_{PA} = L_{WA} - 10 \log(S/S_0)$$

$$L_{PA} (5m) \approx L_{WA} - 26$$

Anzahl Ventilatoren Number of fans Nombre de Ventilateurs	Anhaltswerte: Schalldruck-Korrekturwert: ΔL_{PA} [dB(A)] Approximate value: Sound Pressure Correction: ΔL_{PA} [dB(A)] Valeur approximative: Coefficient de correction de la pression acoustique: ΔL_{PA} [dB(A)]											
	Entfernung - Distance - Distance [m]											
		1	2	3	4	5	7	10	15	20	30	50
1 - 2	[dB(A)]	+10	+6	+4	+2	0	-3	-5	-9	-11	-15	-19
3 - 10	[dB(A)]	+9	+6	+3	+2	0	-2	-5	-8	-11	-14	-19

11. Varianten und Zubehör

Folgende Varianten und Zubehör sind gegen Mehrpreis lieferbar:

- Kreislaufunterteilung
- Flansche (montiert)
- Andere Lamellenabstände:
1,8 bis 4,2 mm
- Lamellen "Goldlack" (1,8 bis 3,6 mm)
- Lamellen Kupfer
- Bohrung Edelstahl
- Andere RAL Farbtöne
- Andere Fußhöhen:
100, 400, 600, 850, 1000 mm,
(ohne Mehrpreis)
- Schwingungsdämpfer
- Ventilatoren mit anderer Spannung,
Frequenz und Temperaturbereich
- Ventilatoren verdrahtet auf stirnseitig
angeordnete Reparaturschalter oder
Klemmdosen, Kabel UV-beständig
- Luftausblaskanal mit und ohne
Schutzgitter
- Elektronische Drehzahlregler für
Ventilatoren

11. Types and Accessories

Following variants and accessories are available for extra charge:

- Circuit subdivision
- Flange (mounted)
- Different fin spacing:
from 1,8 to 4,2 mm
- Fins "Goldlack" (1.8 to 3.6 mm)
- Fins Copper
- Tubes stainless steel
- Other RAL-tints
- Other Support Legs:
100, 400, 600, 850, 1000 mm
(without extra charges)
- Anti-Vibration Mounts
- Fans with other voltage, frequency
and temperature range
- Fans wired to repair switch or
connection box
- Air duct with or without protection
guard
- Electronic regulators for fans

11. Variantes et Accessoires

Les variantes et accessoires suivant sont livrables avec une plus-value:

- multi-circuitages
- bridges (installé)
- espacement d'ailettes différents:
de 1,8 à 4,2 mm
- Ailettes "Goldlack" (1,8 à 3,6 mm)
- Ailettes cuivre
- Tubes inox
- Autres teintes de RAL
- Autres dimensions de pieds:
100, 400, 600, 850, 1000 mm
(sans plus-value)
- Connections acier
- Ventilateurs avec d'autres tensions,
Fréquences et plages de température
- Ventilateurs câblés sur l'interrupteur de
dépannage ou boîtier de dérivation
- Conduite évacuation d'air avec ou
sans grille de protection
- Régulation électronique des ventilateurs

Luftgekühlte Rückkühler mit Axialventilatoren

zur Aufstellung im Freien, Luftrichtung vertikal (GAV ...), horizontal (GAH ...). Es ist für eine ungehinderte Luftzu- und -abfuhr zu sorgen. Der Nennluftstrom bezieht sich auf frei ausblasenden Betrieb, ohne externe Pressung.

Leistungs- und Schallangaben

Die Nennleistung bezieht sich auf das Kühlmedium 34 Vol% Monoethylenglykol (Antifrogen N) bei der Luft Eintrittstemperatur $t_{L1}=25^{\circ}\text{C}$ und Kühlmediumtemperatur $45/40^{\circ}\text{C}$. Für andere Kühlmedien, Konzentrationen und Temperaturen wird die Leistung entsprechend der Küba Auswahlsoftware berechnet. Der A-bewertete Gesamtschalleistungspegel L_{WA} ist nach DIN EN ISO 3744 Teil 2 angegeben. Der angegebene A-bewertete Schalldruckpegel L_{PA5} ist der aus dem Schalleistungspegel L_{WA} technischer bestimmte Schalldruckpegel in 5 m um das Gerät (Hüllflächenverfahren). Dieser gilt für Freifeldaufstellung über einer reflektierenden Ebene nach DIN EN ISO 3744.

Wärmeaustauscher

Hochleistungsrohrsystem mit versetzt angeordneten Spezial SF-Kupferrohren und geschlossener Noppenlamelle in Reinaluminium. Der Lamellenabstand ist standardmäßig 2,2 mm. Längsschaltung geeignet für Mehrfachunterteilung mit Entlüftung und Entleerung an jedem Kreislauf. Verteiler- und Sammlerrohre aus SF-Kupfer. Schutzgasfüllung mindestens 1 bar. Max. zulässiger Druck PS = 16 bar.

Gehäuse

Selbsttragende Konstruktion mit Lüftereinzelabschottung, Gehäuse und Aufstellfüße aus verzinktem Stahlblech. Die Teile sind einzeln kantenumschließend pulverbeschichtet um eine Korrosionsbeständigkeit und Kratzfestigkeit zu erzielen, die mit einer Naßlackierung nicht erreichbar ist. Die Pulverbeschichtung ist temperatur- und UV-beständig. Standardfarbe RAL 7032 kieselgrau. Montierte Transporttaschen sind im Standardlieferungsumfang enthalten.

Axialventilatoren

Kompaktheit, Motor mit Ventilatorflügel und Berührungsschutzgitter nach DIN 31001/24176, in korrosionsschutzter, wetterfester Ausführung.
- Ventilatorflügel \varnothing 500, 650, 800, 900, 1000 mm ausgewuchtet in zwei Ebenen nach VDI 2060.
- Motoren Drehstrom $400\pm 10\%V$, 50 Hz, mit 2 Drehzahlen bei Δ -Y-Schaltung und stetig drehzahlregelbar durch Spannungsabsenkung 0 – 100%. Geeignet für Frequenzrichterbetrieb entsprechend den Katalogvorgaben Kap. 3.2. Serienmäßig Motorschutz durch Thermokontakte. Schutzart: GA. 05: IP54, GA. 06, 08, 09, 10: IP66, erhöhter Schutz gegen das Eindringen von Staub und Wasser Motorumgebungstemperaturen von -30°C bis $+60^{\circ}\text{C}$.

Axial Fan dry cooler

For outdoor installation, air flow vertical (GAV ...), horizontal (GAH ...). Care should be taken to guarantee free access and exit of air. Air volume is for free blowing operation, without external pressure

Capacity and Sound Pressure Level

Capacity data according with glycol 34 Vol% Monoethylenglycol (Antifrogen N) on air inlet temperature $t_{L1}=25^{\circ}\text{C}$ and cooling agent temperature $45/40^{\circ}\text{C}$. Calculation for other cooling agents, concentrations and temperatures with the Küba Selection Software. The A-grade total Sound Power Level L_{WA} is in accordance with DIN EN ISO 3744 section 2. The Sound Pressure Level L_{PA5} indicated is the mean measurement area Sound Pressure Level computed from sound power level L_{WA} at a distance of 5 m. The sound pressure levels L_{PA5} indicated are for external installations above a reflecting level in accordance with DIN EN ISO 3744.

Heat exchanger

High performance tube system, SF copper tubing staggered, aluminium fins. Standard fin spacing is 2,2 mm. Coil tubes running parallel with the long side of the unit, suitable for multi-circuiting. Steel male screw connections. Protective gas holding charge of 1 bar. Max. allowable pressure PS = 16 bar.

Casing

Self-supporting construction, fan sections individually partitioned. Casing and legs from galvanized sheet steel. Parts are separately powder coated for best corrosion protection and scratch resistant Powder coating resistant to temperature and UV rays. Standard colour is RAL 7032, pebble grey. Mounted lifting lugs are standard.

Axial fans

Compact unit, motor with fans and fan guard in accordance with DIN 31001/24176, corrosion proof and weather resistant.
- Fan blades \varnothing 500, 650, 800, 900, 1000 mm balanced in two levels according to standard VDI 2060.
- Motors Threephase current $400\pm 10\%V$, 50 Hz, 2 speeds, Δ -Y-connections, variable speed control by reduction of voltage 0 – 100%. Speed control by frequency converters see chapter 3.2 in catalogue. Standard protection of motor by thermocouples. Protection: GA..05 IP54 GA..06, 08, 09, 10: IP66, For outdoor installation and ambient motor temperatures of -30°C up to $+60^{\circ}\text{C}$.

Refroidisseur d'air ventilateurs axiaux

Pour l'installation à l'extérieur, sens de l'air vertical (GAV ...), horizontal (GAH ...). Une bonne arrivée et sortie d'air doit être garantie. sans perte de charge externe.

Puissances, indications des niveaux sonores

Les puissances citées selon ENV 327 se réfèrent au réfrigérant R717 avec une température d'admission d'air $t_{L1}=25^{\circ}\text{C}$ et une température de condensation $t_c=40^{\circ}\text{C}$. Pour d'autres réfrigérants ou températures, les puissances sont calculées grâce à Küba Select ou aux coefficients donnés par le catalogue. Le niveau psophonométrique total L_{WA} a été déterminé selon DIN EN ISO 3744, section 2. Le niveau de pression acoustique L_{PA5} indiqué est une valeur moyenne obtenue par le calcul à partir du niveau de puissance à une distance de 5 m. Les L_{PA5} indiquées s'appliquent à une utilisation en champ libre au-dessus d'une surface réfléchissante selon DIN EN ISO 3744.

Echangeur de chaleur

Circuitage dans le sens de la longueur, avec tubes cuivre en quinconce et ailettes aluminium. Collecteurs en cuivre avec raccords à souder en cuivre. Vanne Schrader pour chaque circuit. Remplissage en gaz inerte à 1 bar. Possibilité de multi-circuits. Max. éprouvé pression PS = 16 bar.

Carrosserie

Construction auto-portante avec cloisonnage individuel des ventilateurs. Carrosserie pieds en tôle d'acier galvanisée avec peinture résistante aux intempéries et aux rayons UV. Couleur standard RAL 7032, gris sile. Anses de transport en série.

Ventilateurs axiaux

Unité compacte, d'un moteur avec hélice et d'une grille de protection selon DIN 31001/24176, en réalisation anticorrosion et résistante aux intempéries composée:
- Hélices \varnothing 500, 650, 800, 900, 1000 mm équilibrée en deux plans selon VDI 2060.
- Moteurs Courant triphase $400\pm 10\%V$, 50 Hz, 2 vitesses Δ -Y, réglage de vitesse continu par réduction de tension 0 – 100%. Protection du moteur par thermocontacts en série. Protection: GA..05 IP54 GA..06, 08, 09, 10: IP66, Pour montage à l'air libre et températures ambiantes du moteur comprises entre -30°C et $+60^{\circ}\text{C}$.

Technische Daten / Technical Data / Caractéristiques techniques

Anzahl Kreisläufe / Circuits / Circuits
Kühlmedium / Cooling agent / Réfrigérant
Rückkühlerleistung / Dry cooler capacity / Puissance du aéroréfrigérant
Luft eintrittstemperatur / Air inlet temperature / Température d'air à l'aspiration
Kühlmediumtemperatur / Cooling agent temperature / Température de réfrigérant
Luftmenge / Air volume / Débit d'air
Schalleistungspegel [L_{WA}] / Sound Power Level [L_{WA}] / Niveau de puissance acoustique [L_{WA}]
Schalldruckpegel [L_{PA5}] bei Freifeldaufstellung über einer reflektierenden Ebene
Sound Pressure [L_{PA5}] for open filed installation above a reflecting level
Niveau de pression acoustique [L_{PA5}] utilisation en champ libre au dessus d'une surface réfléchissante
Ausblasrichtung (vertikal/horizontal) / Air direction discharge (vertical/horizontal)
Sens du soufflage (vertical/horizontal)
Anzahl der Ventilatoren / Number of fans / Nombre de ventilateurs
Motordrehzahl / Motor speed / Vitesse du moteur
Motor-Nennleistung bei Nennspannung / Nominal motor capacity for nominal voltage /
Puissance nominale du moteur à tension nominale
Nennstrom und Netzfrequenz / Nominal current and mains frequency /
Courant nominal et fréquence réseau
Gewicht / Weight / Poids
Länge-Length-Longueur / Breite-Width-Largeur / Höhe-Height-Hauteur
Fabrikat / Make / Modèle
Typ / Model / Type
Preis / Price / Prix

_____Stück / pieces / pièces
_____/____Vol.%
_____kW
 Q_{GLY}
_____°C
 t_{L1}
_____°C
 $t_{GLY1/2}$
_____m³/h
VL
_____dB(A) DIN 45635 / 2

_____dB(A) in / at / de 5m

_____Stück / pieces / pièces
_____min-1

_____W

_____A _____Hz / cycles
_____kg
_____/_____/____mm
Küba
GAV / H _____
_____EURO + MwSt./VAT/TVA

